

INTRODUCERE

Vă mulțumim pentru că ați cumpărat un motor Honda. Dorim să vă ajutăm să obțineți cele mai bune rezultate de la noul dvs. motor și să îl utilizați în siguranță. Acest manual conține informații despre cum trebuie să procedați; vă rugăm să îl citiți cu atenție înainte de a utiliza motorul. În cazul în care apare o problemă sau dacă aveți întrebări legate de motorul dvs., consultați un service Honda autorizat.

Toate informațiile din această publicație se bazează pe cele mai noi informații referitoare la produs, disponibile la data tipăririi. Honda Motor Co., Ltd. își rezervă dreptul de a face modificări, în orice moment, fără notificare prealabilă și fără a atrage asupra sa vreă obligație. Nici o parte a acestei publicații nu poate fi reprodusă fără permisiunea noastră scrisă.


Acest manual trebuie considerat ca făcând parte din motor și trebuie să rămână împreună cu motorul, dacă acesta este revândut.

Recitiți instrucțiunile furnizate cu echipamentul antrenat de acest motor, pentru orice informații suplimentare privind pornirea motorului, oprirea, funcționarea, reglajele acestuia sau orice instrucțiuni speciale de întreținere.

Statele Unite, Puerto Rico și Insulele Virgine americane:
Vă sugerăm să citiți această poliță de garanție pentru a înțelege ce cazuri acoperă și ce responsabilități vă revin în calitate de proprietar. Polița de garanție este un document separat care trebuie să vă fie înmănat de către distribuitorul din zona dvs.

MESAJE DE SIGURANȚĂ

Siguranța dvs. și a celorlalți este foarte importantă. Am introdus mesaje importante de siguranță în acest manual, precum și pe motor. Vă rugăm să citiți cu atenție aceste mesaje.

Un mesaj de siguranță vă semnalează pericole potențiale care vă pot răni sau îi pot răni pe ceilalți. Fiecare mesaj de siguranță este precedat de un simbol de alertare privind siguranța  și de unul din aceste trei cuvinte: PERICOL, AVERTISMENT sau ATENȚIE.

Aceste cuvinte de semnalare înseamnă:

PERICOL

VEȚI FI OMORÂT sau RĂNIT GRAV dacă nu respectați instrucțiunile.

AVERTISMENT

PUTEȚI FI OMORÂT sau RĂNIT GRAV dacă nu respectați instrucțiunile.

ATENȚIE

PUTEȚI FI RĂNIT dacă nu respectați instrucțiunile.

Fiecare mesaj vă spune care este pericolul, ce se poate întâmpla și ce puteți face pentru a evita sau reduce vătămarea.

MESAJE REFERITOARE LA PREVENIREA DETERIORĂRILOR

Veți vedea și alte mesaje importante care sunt precedate de cuvântul NOTICE (OBSERVAȚIE).

Acest cuvânt înseamnă:

OBSERVAȚIE

Dacă nu respectați instrucțiunile, motorul sau alte bunuri pot fi deteriorate.

Scopul acestor mesaje este de a ajuta la prevenirea deteriorării motorului dvs., altor proprietăți sau mediului.

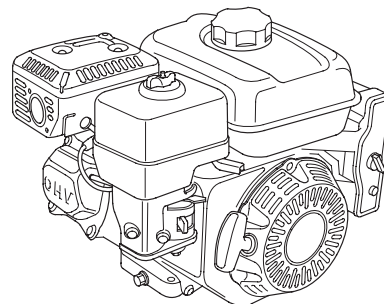
© 2012 Honda Motor Co., Ltd. Toate drepturile rezervate

4BZ4M600
00X4B-Z4M-6001

GX120UT2-GX160UT2-GX200UT2
GX120RT2-GX160RT2-GX200RT2

HONDA

MANUALUL UTILIZATORULUI GX120 · GX160 · GX200



AVERTISMENT:



Gazele eșapate de acest produs conțin substanțe chimice cunoscute în statul California ca fiind cauzatoare de cancer, malformații la naștere sau alte afecțiuni ale aparatului reproducător.

CUPRINS

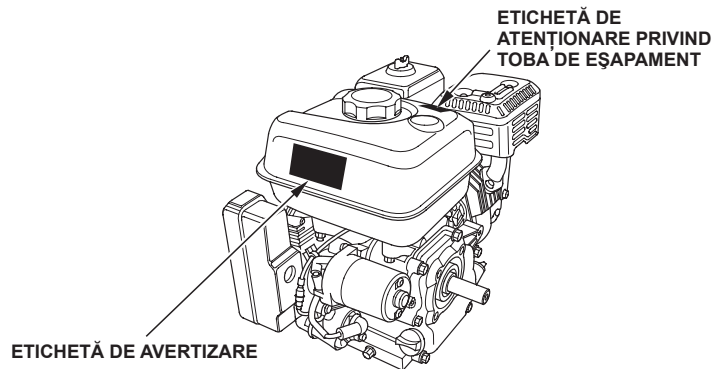
INTRODUCERE	1	DECANTORUL	12
MESAJE DE SIGURANȚĂ	1	BUJIE	12
INFORMAȚII DE SIGURANȚĂ	2	DISPOZITIV PARASCÂNTEI.....	13
AMPLASAREA ETICHETEI PRIVIND SIGURANȚA	2	RALANTI	13
AMPLASAREA COMPONENTE- LOR ȘI A COMENZILOR	3	SFATURI ȘI SUGESTII UTILE.....	13
CARACTERISTICI.....	3	DEPOZITAREA MOTORULUI.....	13
VERIFICĂRI ÎNAINTE DE PUNEREA ÎN FUNCȚIUNE	4	TRANSPORTUL.....	14
FUNCȚIONAREA	4	REZOLVAREA PROBLEMELOR NEPREVĂZUTE	15
PRECAUȚII PENTRU FUNCȚIONAREA ÎN SIGURANȚĂ	4	ÎNLOCUIREA SIGURANȚEI.....	15
PORNIREA MOTORULUI	4	INFORMAȚII TEHNICE	16
OPRIREA MOTORULUI.....	6	Amplasarea numărului de serie	16
STABILIREA TURAȚIEI MOTORULUI.....	6	Conectarea bateriei pentru demarorul electric	16
OPERAȚII DE SERVICE	7	Legătura pentru controlul la distanță	16
IMPORTANȚA ÎNTREȚINERII	7	Modificări la carburator pentru funcționarea la altitudine mare	17
SIGURANȚA ÎNTREȚINERII	7	Informații privind sistemul de control al emisiilor	17
PRECAUȚII DE SIGURANȚĂ.....	7	Indicele de aer	18
GRAFICUL DE ÎNTREȚINERE.....	7	Specificații.....	18
REALIMENTARE CU COMBUSTIBIL.....	8	Specificații pentru reglare	19
ULEIUL DE MOTOR	8	Informații pentru referințe rapide	19
Uleiul recomandat.....	8	Schemele electrice	19
Verificarea nivelului de ulei	9	INFORMAȚII ADRESATE CLIENTULUI	20
Schimbarea uleiului	9	Informații pentru localizare distribuitor și garanții.....	20
ULEIUL DIN REDUCTOR	9	Informații despre serviciul clienți.....	20
Uleiul recomandat.....	9		
Verificarea nivelului de ulei	9		
Schimbarea uleiului	10		
FILTRU DE AER.....	10		
Inspectare	10		
Curățare.....	11		

INFORMAȚII DE SIGURANȚĂ

- Înțelegeți funcționarea tuturor comenzilor și învățați cum să opriți rapid motorul în caz de urgență. Asigurați-vă că operatorul primește instrucțiuni adecvate, înainte de a lucra cu echipamentul.
- Nu lăsați copiii să opereze motorul. Țineți copiii și animalele departe de zona de exploatare.
- Substanțele evacuate de motor conțin monoxid de carbon, care este otrăvitor. Nu lăsați motorul să funcționeze fără o ventilație adecvată și nu-l lăsați niciodată să funcționeze în spații închise.
- Motorul și țeava de eșapare devin foarte fierbinți în timpul funcționării. Țineți motorul la cel puțin 1 metru distanță de clădiri și alte echipamente, în timpul funcționării. Țineți materialele inflamabile departe de motor și nu puneți nimic pe acesta în timpul funcționării.

AMPLASAREA ETICHETEI PRIVIND SIGURANȚA

Aceste etichete vă avertizează de potențialele pericole care pot produce vătămări grave. Citiți-le cu atenție. Dacă eticheta s-a deslipit sau a devenit ilizibilă, contactați un service autorizat Honda pentru o etichetă de înlocuire.



ETICHET DE AVERTIZARE	Pentru UE	În afara UE
<p>Thai Honda Mfg. Co., Ltd. MADE IN THAILAND</p>	lipită pe produs	furnizată cu produsul
<p>▲ WARNING Gasoline is highly flammable and explosive. Turn engine off and let cool before refueling. The engine emits toxic carbon monoxide. Do not run in an enclosed area. Read Owner's Manual before operation. Thai Honda Mfg. Co., Ltd. MADE IN THAILAND</p>	furnizată cu produsul	lipită pe produs
<p>▲ ATTENTION L'essence est très inflammable et explosive. Arrêter le moteur et le laisser refroidir avant de faire le plein d'essence. Le moteur produit les vapeurs nocives de monoxyde de carbone. Ne pas utiliser dans un local clos. Lire le manuel de propriétaire avant l'utilisation. Thai Honda Mfg. Co., Ltd. MADE IN THAILAND</p>	furnizată cu produsul	furnizată cu produsul
ETICHET DE ATENȚIONARE PRIVIND TOBA DE EȘAPAMENT	Pentru UE	În afara UE
	nu este inclusă	furnizată cu produsul
<p>▲ CAUTION HOT MUFFLER CAN BURN YOU. Stay away if engine has been running.</p>	furnizată cu produsul	lipită pe produs
<p>▲ ATTENTION L'ÉCHAPPEMENT CHAUD PEUT VOUS BRÛLER. S'ÉLOIGNER QUAND LE MOTEUR FONCTIONNE.</p>	furnizată cu produsul	furnizată cu produsul



Benzina este extrem de inflamabilă și explozivă. Opriți motorul și lăsați să se răcească înainte de realimentare.



Motorul emite monoxid de carbon, care este un gaz toxic. Nu-l lăsați să funcționeze într-un spațiu închis.



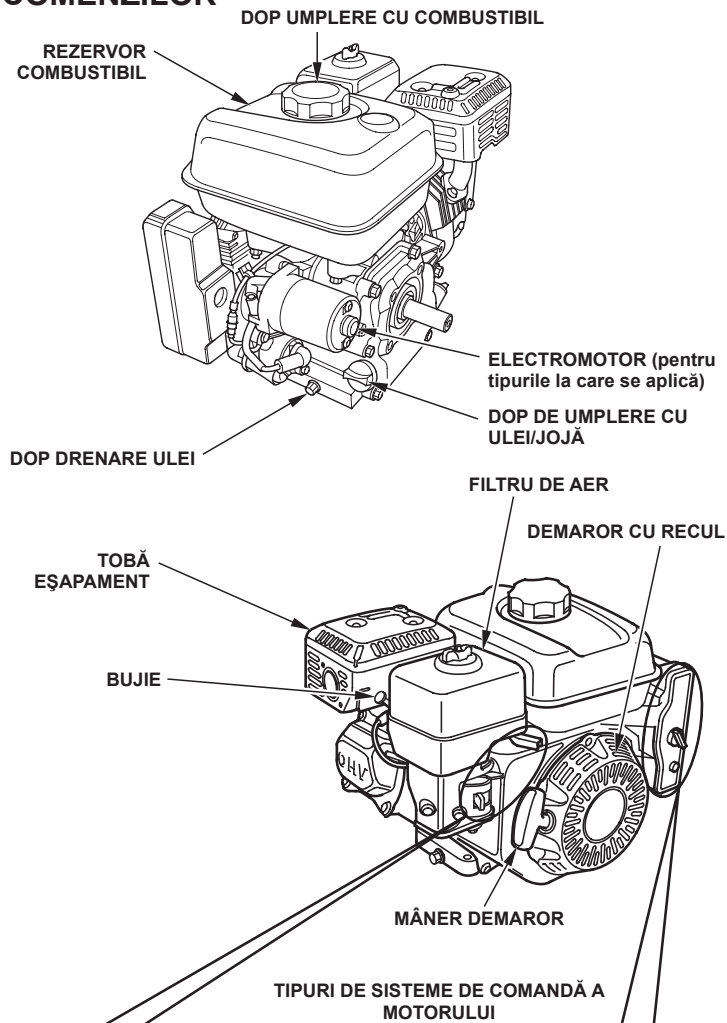
Înainte de lucra cu motorul, citiți Manualul utilizatorului.



Toba de eșapament fierbinte vă poate produce arsuri. Dacă motorul funcționează, nu o atingeți.

MAXJONEL
 CUI: RO21803460
 Nr.reg.com.: J28/418/2007
 Sediul: Str. Fratii Buzesti, 76A, Bals, judet Olt, 235100
 Comenzi: 0741 499 499 - 0757 101 819
 Identificare piese schimb: 0785 850 961
 comenzi@maxjonel.ro
<https://www.maxjonel.ro>

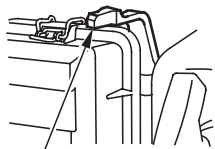
AMPLASAREA COMPONENTELOR ȘI A COMENZILOR



MANETĂ SUPAPĂ COMBUSTIBIL

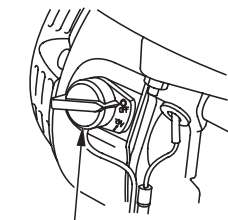


MANETĂ ACCELERAȚIE

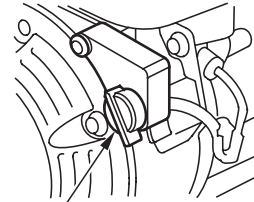


MANETĂ DE ȘOC (tip profil jos filtru de aer)

CU EXCEPȚIA TIPURILOR CU ELECTROMOTOR

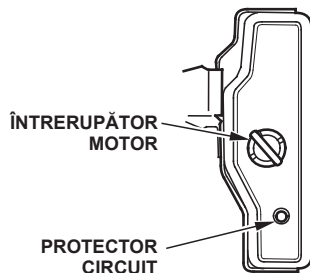


ÎNTRERUPĂTOR MOTOR



ÎNTRERUPĂTOR MOTOR

TIPURI CU ELECTROMOTOR



CARACTERISTICI

SISTEMUL OIL ALERT (pentru tipurile la care se aplică)

„Oil Alert este o marcă înregistrată în Statele Unite”

Sistemul Oil Alert este proiectat să prevină deteriorarea motorului din cauza unei cantități insuficiente de ulei în carter. Înainte ca nivelul de ulei din carter să scadă sub limita de siguranță, sistemul Oil Alert va opri automat motorul (întrerupătorul motorului rămâne în poziția ON (PORNIT).

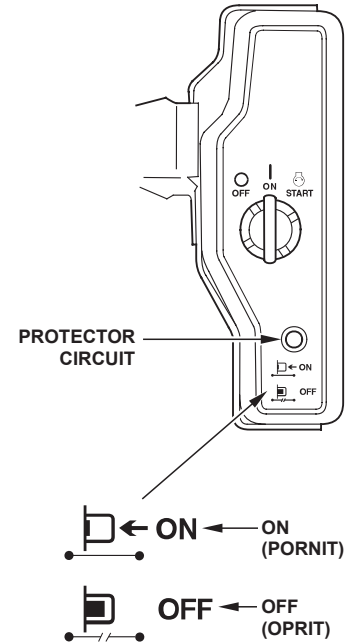
Dacă motorul se oprește și nu va reporni, verificați nivelul uleiului de motor (vezi pagina 9) înainte de a căuta defectul în alte părți.

PROTECTOR CIRCUIT (tipuri aplicabile)

Protectorul circuitului protejează circuitul de încărcare a bateriei. Un scurt circuit sau o baterie conectată cu polaritate inversă va declanșa protectorul circuitului.

Indicatorul verde din protectorul circuitului va apărea pentru a indica faptul că protectorul circuitului s-a oprit. Dacă acest lucru are loc, determinați cauza problemei și corectați-o înainte de resetarea protectorului de circuit.

Împingeți butonul protectorului circuitului pentru resetare.



VERIFICĂRI ÎNAINTE DE PUNEREA ÎN FUNCȚIUNE

ESTE MOTORUL DVS. PREGĂTIT DE PORNIRE?

Pentru siguranța dvs. și pentru a prelungi la maxim durata de viață a echipamentului dvs., este foarte important să verificați starea motorului înainte de a-l utiliza. Înainte de a utiliza motorul, asigurați-vă că ați rezolvat orice problemă întâlnită, sau că aceasta este remediată de către service-ul autorizat.

⚠ AVERTISMENT

Întreținerea necorespunzătoare a acestui motor sau necorectarea unei probleme, înainte de a utiliza motorul, poate duce la o funcționare defectuoasă, în urma căreia puteți fi grav rănit sau omorât.

Efectuați întotdeauna o inspecție preliminară înainte de fiecare utilizare și corectări orice fel de problemă.

Înainte de a începe verificările preoperaționale, asigurați-vă că motorul este orizontal și că întrerupătorul său este în poziția OFF (OPRIT).

Înainte de porni motorul, verificați întotdeauna următoarele elemente:

Verificați starea generală a motorului

1. Căutați în jurul și dedesubtul motorului semne care indică scurgeri de ulei sau benzină.
2. Îndepărtați orice murdărie excesivă sau resturi, mai ales din jurul tobei de eșapament și a demarorului cu recul.
3. Căutați semne de deteriorare.
4. Verificați ca toate apărătorile și capacele să fie la locul lor și ca toate piulițele, bolțurile și șuruburile să fie strânse.

Verificați motorul

1. Verificați nivelul combustibilului (vezi pagina 8). Pornirea cu un rezervor plin va ajuta la eliminarea sau reducerea întreruperilor în funcționare pentru realimentare.
2. Verificați nivelul uleiului din motor (vezi pagina 9). Funcționarea motorului cu un nivel scăzut de ulei poate cauza deteriorarea acestuia.
Sistemul Oil Alert (pentru tipurile la care se aplică) va opri automat motorul înainte ca nivelul uleiului să scadă sub limita de siguranță. Totuși, pentru a evita neplăcerea unei opriri neașteptate, verificați întotdeauna nivelul uleiului înainte de utilizare.
3. Verificați nivelul uleiului din reductor la tipurile aplicabile (vezi pagina 9). Uleiul este esențial pentru funcționarea și durata lungă de viață a reductorului.
4. Verificați elementul filtrului de aer (vezi pagina 10). Un element murdar al filtrului de aer va diminua debitul de aer către carburator, reducând performanțamotorului.
5. Verificați echipamentul antrenat de acest motor.

Consultați instrucțiunile furnizate cu echipamentul antrenat de acest motor, pentru a găsi orice eventuale măsuri de precauție și proceduri care trebuie respectate înainte de pornirea motorului.

FUNCȚIONAREA

PRECAUȚII PENTRU FUNCȚIONAREA ÎN SIGURANȚĂ

Înainte de prima punere în funcțiune a motorului, vă rugăm să consultați secțiunea *INFORMAȚII DE SIGURANȚĂ* la pagina 2 și secțiunea *VERIFICĂRI ÎNAINTE DE PUNEREA ÎN FUNCȚIUNE* la pagina 4.

Pentru siguranța dvs., nu puneți în funcțiune motorul într-o zonă închisă, cum ar fi un garaj. Substanțele evacuate de motor conțin monoxid de carbon otrăvitor, care se poate acumula rapid în zonă și poate duce la îmbolnăviri sau deces.

⚠ AVERTISMENT

Substanțele evacuate de motor conțin monoxid de carbon otrăvitor care se poate acumula în zonă la niveluri periculoase. Inspirarea monoxidului de carbon poate cauza pierderea cunoștinței sau decesul.

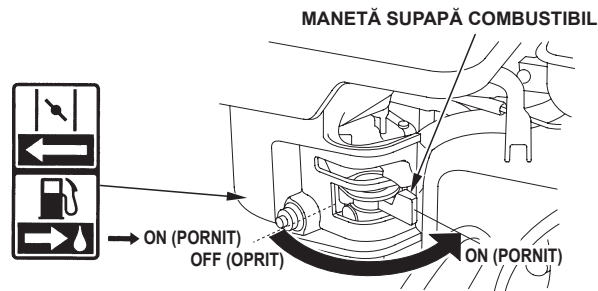
Nu lăsați motorul să funcționeze în spații închise sau chiar numai parțial închise în care pot fi prezenți oameni.

Consultați instrucțiunile furnizate cu echipamentul antrenat de acest motor, pentru a găsi orice măsuri de precauție care trebuie respectate înainte de pornirea, oprirea sau funcționarea motorului.

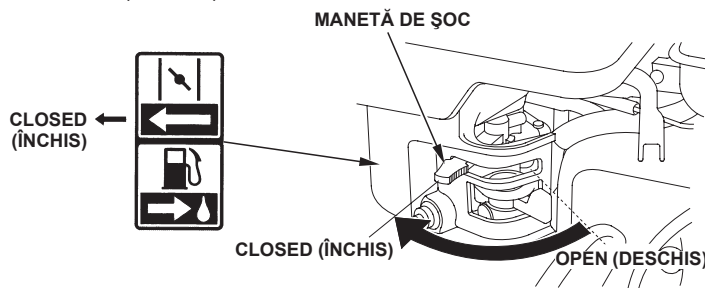
Nu puneți în funcțiune motorul pe un plan cu înclinația mai mare de 20° (36 %).

PORNIREA MOTORULUI

1. Mutați maneta ventilului de carburant în poziția ON (PORNIT).



2. Pentru a porni un motor rece, puneți maneta șocului în poziția CLOSED (ÎNCHIS).

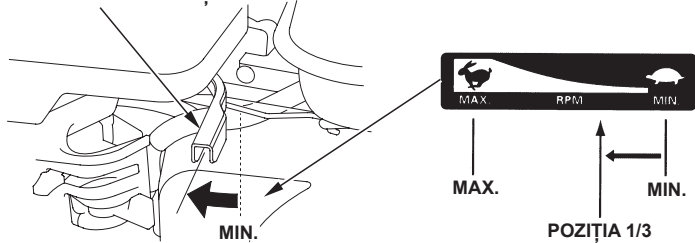


Pentru a reporni un motor cald, lăsați maneta șocului în poziția OPEN (DESCHIS).

La anumite utilizări ale motorului se folosește comanda printr-o manetă de șoc aflată la distanță în locul celei montate pe motor, arătată aici. Consultați instrucțiunile furnizate de producătorul echipamentului.

3. Mutați maneta de accelerație din poziția MIN., circa 1/3 din cursa spre poziția MAX.

MANETĂ ACCELERAȚIE

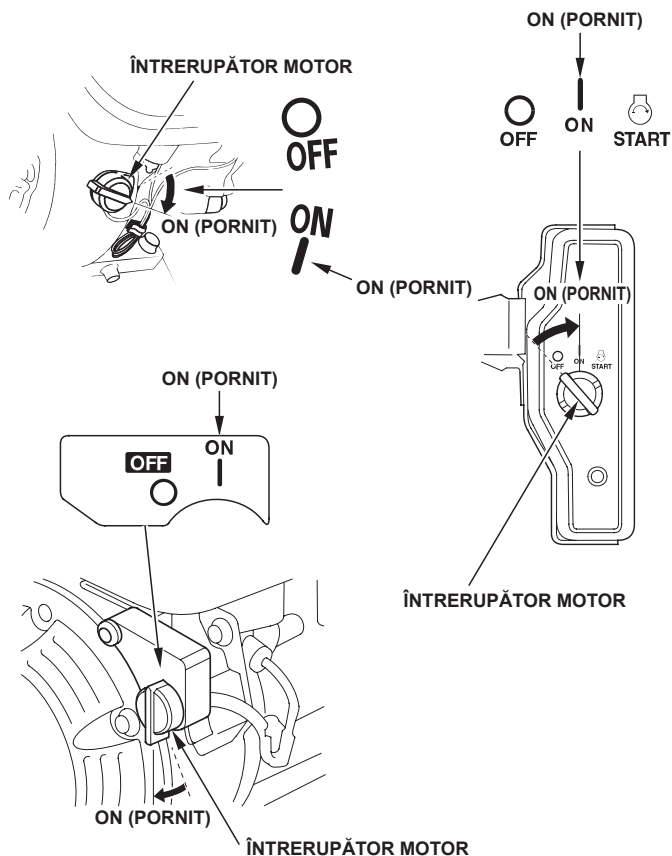


La anumite utilizări ale motorului se folosește comanda printr-o manetă de accelerație aflată la distanță în locul celei montate pe motor, arătată aici. Consultați instrucțiunile furnizate de producătorul echipamentului.

4. Rotiți întrerupătorul motorului în poziția ON (PORNIT).

CU EXCEPȚIA TIPURILOR CU ELECTROMOTOR

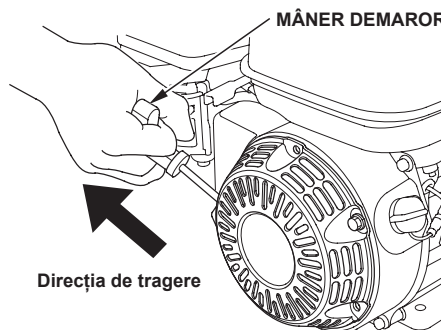
TIPURI CU ELECTROMOTOR



5. Acționați demarorul.

DEMAROR CU RECOL:

Trageți mânerul demarorului până când simțiți rezistență, apoi trageți rapid în direcția săgeții, după cum este indicat mai jos. Reduceți ușor mânerul în poziția inițială.



OBSERVAȚIE

Nu lăsați mânerul demarorului să revină singur înapoi către motor. Reduceți-l ușor în poziția inițială, pentru a preveni deteriorarea demarorului.

ELECTROMOTOR (pentru tipurile la care se aplică):

Rotiți cheia în poziția START și mențineți-l așa până când motorul pornește.

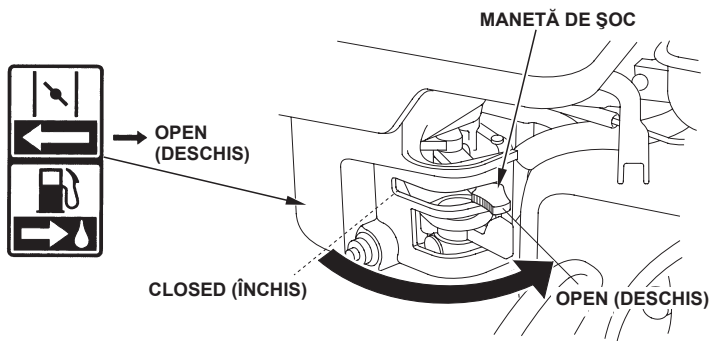
Dacă motorul nu pornește în 5 secunde, eliberați cheia și așteptați cel puțin 10 secunde înainte de a acționa din nou demarorul.

OBSERVAȚIE

Utilizarea demarorului electric pentru mai mult de 5 secunde odată va supraîncălzi motorul demarorului și acesta se poate deteriora. Acest tip de supraîncălzire nu este acoperit de garanție.

Când motorul pornește, eliberați cheia, permițându-i să revină în poziția ON (PORNIT).

6. Dacă maneta șocului a fost pusă în poziția CLOSED (ÎNCHIS) pentru a porni motorul, pe măsură ce motorul se încălzește, deplasați-o treptat spre poziția OPEN (DESCHIS).

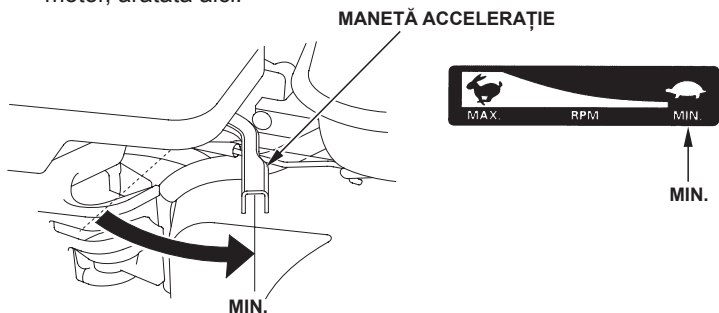


OPRIREA MOTORULUI

Pentru a opri motorul într-o situație de urgență, trebuie doar să rotiți întrerupătorul motorului în poziția OFF (OPRIT). În condiții normale, parcurgeți următoarea procedură. Consultați instrucțiunile furnizate de producătorul echipamentului.

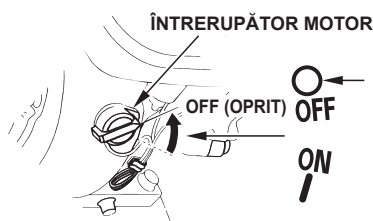
1. Puneți maneta accelerației în poziția MIN.

La anumite utilizări ale motorului se folosește comanda printr-o manetă de accelerație aflată la distanță în locul celei montate pe motor, arătată aici.

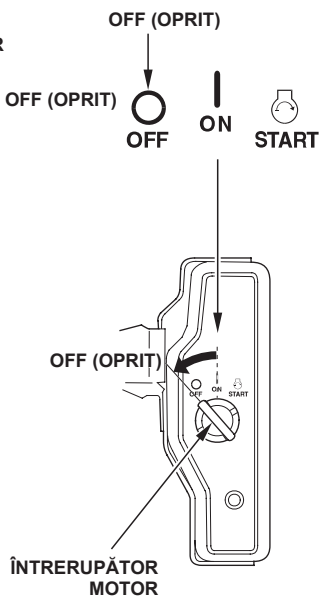


2. Rotiți întrerupătorul motorului în poziția OFF (OPRIT).

CU EXCEPȚIA TIPURILOR CU ELECTROMOTOR



TIPURI CU ELECTROMOTOR

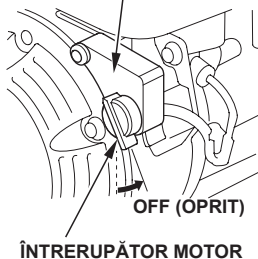
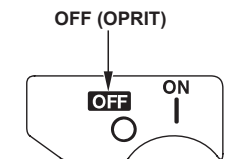
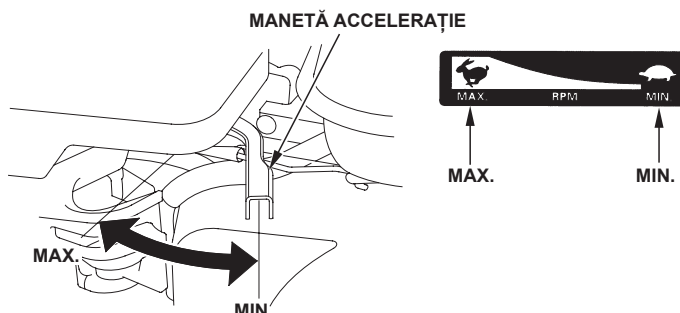


STABILIREA TURAȚIEI MOTORULUI

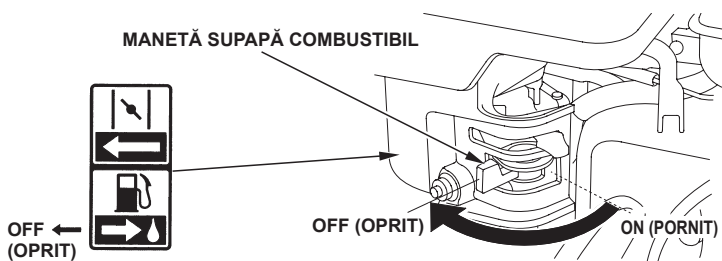
Poziționați maneta accelerației pentru turația dorită a motorului.

La anumite utilizări ale motorului se folosește comanda printr-o manetă de accelerație aflată la distanță în locul celei montate pe motor, arătată aici. Consultați instrucțiunile furnizate de producătorul echipamentului.

Pentru recomandările privind turația motorului, consultați instrucțiunile furnizate împreună cu echipamentul antrenat de acest motor.



3. Mutați maneta ventilului de carburant în poziția OFF (OPRIT).



OPERAȚII DE SERVICE

IMPORTANTA ÎNTREȚINERII

O bună întreținere este esențială pentru o funcționare sigură, economică și fără probleme. Aceasta va ajuta și la reducerea poluării.

⚠️ AVERTISMENT

Întreținerea necorespunzătoare a acestui motor sau necorectarea unei probleme, înainte de a utiliza motorul, poate duce la o funcționare defectuoasă, în urma căreia puteți fi grav rănit sau omorât.

Respectați întotdeauna recomandările și graficele privind inspecția și întreținerea, prezentate în acest manual al utilizatorului.

Pentru a vă ajuta să îngrijiți corect motorul dvs., următoarele pagini conțin un grafic de întreținere, proceduri pentru inspecția de rutină și proceduri simple de întreținere, care utilizează scule manuale de bază. De alte sarcini de service, care sunt mai dificile sau care necesită scule speciale, se ocupă cel mai bine profesioniștii și sunt executate în mod normal de un tehnician Honda sau alt mecanic calificat.

Graficul de întreținere este valabil doar în condiții normale de funcționare. Dacă motorul dvs. funcționează în condiții grele, precum funcționarea susținută sub sarcină grea sau la temperaturi înalte sau este utilizat în condiții deosebite de umiditate sau praf, consultați service-ul autorizat pentru recomandări aplicabile cerințelor și utilizării dvs. particulare.

Întreținerea, înlocuirea sau repararea dispozitivelor și sistemelor de control al emisiilor pot fi efectuate la orice atelier de reparare a motoarelor sau de către orice persoană care repară motoare, utilizând piese certificate conform standardelor EPA.

SIGURANȚA ÎNTREȚINERII

Urmează câteva din cele mai importante precauții de siguranță. Totuși, nu vă putem preveni asupra oricărui pericol posibil care poate apărea în timpul efectuării întreținerii. Numai dvs. puteți decide dacă să efectuați sau nu o anumită operație.

⚠️ AVERTISMENT

Nerespectarea strictă a instrucțiunilor și precauțiilor de întreținere poate duce la rănirea dvs. gravă sau la moarte.

Respectați întotdeauna procedurile și măsurile de precauție din acest manual.

PRECAUȚII DE SIGURANȚĂ

- Înainte de a începe orice fel de operații de întreținere sau reparare, asigurați-vă că motorul este oprit. Pentru a preveni pomirea accidentală, deconectați fișa bujiei. Acest lucru va elimina câteva pericole posibile:
 - Otrăvirea cu monoxid de carbon de la evacuarea motorului.** Acționați afară, departe de ferestre sau uși deschise.
 - Arsuri cauzate de piesele fierbinți.** Lăsați motorul și sistemul de evacuare să se răcească, înainte de a le atinge.
 - Rănirea cauzată de piesele aflate în mișcare.** Nu utilizați motorul, decât dacă ați fost instruit pentru aceasta.
- Citiți instrucțiunile, înainte de a începe și asigurați-vă că aveți sculele și aptitudinile necesare.
- Pentru a reduce posibilitatea unui incendiu sau unei explozii, aveți grijă când lucrați în apropierea benzinei. Pentru a curăța piesele, utilizați numai solvenți neinflamabili, nu benzină. Țineți țigările, scanteile și flăcările departe de piesele care vin în contact cu carburantul.

Rețineți că un membru al personalului unui service Honda autorizat cunoaște cel mai bine motorul dvs. și este complet echipat pentru a-l întreține și repara. Pentru a asigura cea mai bună calitate și fiabilitate, utilizați pentru reparații sau înlocuire numai piese originale Honda, noi sau echivalentul acestora.

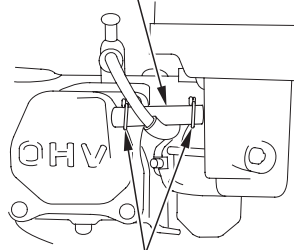
GRAFICUL DE ÎNTREȚINERE

Element	Fiecare utilizare	Prima lună sau primele 20 de ore.	La fiecare 3 luni sau la fiecare 50 ore	La fiecare 6 luni sau la fiecare 100 ore	În fiecare an sau la fiecare 300 ore	Consultați Pagina	
							PERIOADA NORMALĂ DE SERVICE (3) Efectuați service-ul la intervalul indicat sau la numărul de ore de funcționare indicat, care dintre acestea apare primul.
Uleiul de motor	Verificare nivel	O				9	
	Schimbare		O		O	9	
Uleiul din reductor (pentru tipurile la care se aplică)	Verificare nivel	O				9-10	
	Schimbare		O		O	10	
Filtrul de aer	Verificare	O				10	
	Curățare			O (1)	O * (1)	11-12	
	Înlocuire				O * *		
Decantorul	Curățare				O	12	
Bujia	Verificare-reglare				O	12	
	Înlocuire				O		
Dispozitivul parascântei (pentru tipurile la care se aplică)	Verificare				O (4)	13	
Ralanti	Verificare-reglare				O (2)	13	
Jocul supapelor	Verificare-reglare				O (2)	Manualul de atelier	
Camera de ardere	Curățare	După fiecare 500 ore (2)					Manualul de atelier
Rezervorul de combustibil și filtrul	Curățare				O (2)	Manualul de atelier	
Tubul de carburant	Verificare	La fiecare 2 ani (Înlocuiți dacă este necesar) (2)					Manualul de atelier

- * • Carburator cu ventilație internă doar cu tip de element dublu.
- Tip ciclon la fiecare 6 luni sau 150 de ore.

CARBURATOR CU VENTILARE INTERNĂ

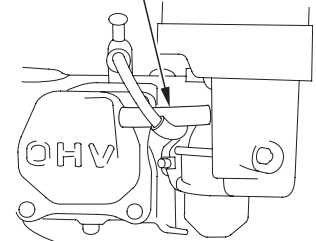
TUB DE AERISIRE



COLIER TUB

TIP STANDARD

TUB DE AERISIRE



- ** • Înlocuiți doar tipul cu element din hârtie.
- Tip ciclon la fiecare 2 ani sau 600 de ore.

- Servisați mai frecvent, când este utilizat în zone cu praf.
- Dacă nu aveți sculele adecvate și dacă nu aveți competența mecanică necesară, service-ul acestor piese trebuie efectuat de către un service autorizat. Pentru procedurile de service, consultați manualul de reparații Honda.
- Pentru uz comercial, notați orele de funcționare pentru a stabili intervalele corecte de întreținere.
- În Europa și în alte țări în care este în vigoare directiva 2006/42/EC privind mașinile industriale, această curățare trebuie efectuată la un service autorizat.

Nerespectarea acestui grafic de întreținere poate duce la defectări care nu sunt acoperite de garanție.

REALIMENTARE CU COMBUSTIBIL

Carburantul recomandat

Benzină fără plumb	
SUA	Cifra octanică motor 86 sau peste
În afara SUA	Cifra octanică de cercetare 91 sau peste
	Cifra octanică motor 86 sau peste

Acest motor este certificat să funcționeze cu benzină fără plumb cu o cifră octanică motor de 86 sau mai mare (o cifră octanică de cercetare de 91 sau mai mare).

Alimentați cu benzină într-o zonă bine ventilată, cu motorul oprit. Dacă motorul a funcționat, lăsați-l să se răcească. Nu alimentați niciodată în interiorul unei clădiri, unde vaporii de benzină pot ajunge la flăcări sau scânteii.

Puteți utiliza benzină fără plumb, cu un conținut de etanol (E10) nu mai mare de 10 % din volum sau un conținut de metanol nu mai mare de 5 % din volum. În plus, metanolul trebuie să conțină co-solvenți și inhibitori de coroziune. Utilizarea de carburanți cu un conținut de etanol sau metanol mai mare decât valorile indicate mai sus pot produce probleme de pornire sau de performanță a motorului. De asemenea, poate deteriora piesele din metal, cauciuc și plastic din cadrul sistemului de alimentare. Deteriorările motorului sau problemele de performanță rezultate în urma utilizării unui carburant cu procentaje de etanol sau metanol mai mari decât cele indicate mai sus nu sunt acoperite de garanție.

Dacă echipamentul va fi utilizat intermitent sau cu frecvență redusă, vă rugăm să consultați secțiunea despre carburant din capitolul DEPOZITAREA MOTORULUI (vezi pagina 13) pentru a afla informații suplimentare cu privire la deteriorarea carburantului. Nu utilizați niciodată benzină veche sau contaminată sau un amestec de ulei/benzină. Evitați pătrunderea murdăriei sau a apei în rezervorul de carburant.

⚠️ AVERTISMENT

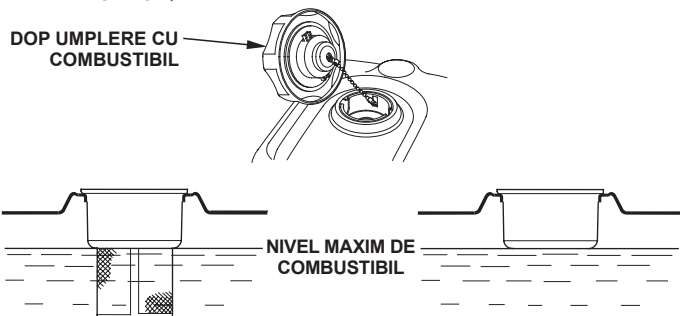
Benzina este deosebit de inflamabilă și explozivă și puteți fi ars sau grav rănit, în timpul realimentării cu carburant.

- Opriți motorul și țineți departe sursele de căldură, scânteii și flacără.
- Realimentați numai în spații exterioare.
- Ștergeți imediat benzina scursă.

OBSERVAȚIE

Carburantul poate deteriora vopseaua și unele tipuri de plastic. Fiți atent să nu vărsați carburant când umpleți rezervorul. Deteriorările produse de carburantul vărsat nu sunt acoperite de Garanția limitată a distribuitorului. Depळाsați-vă la o distanță de cel puțin 1 metru de sursa de alimentare cu carburant înainte de a porni motorul.

1. Cu motorul oprit și aflat pe o suprafață dreaptă, scoateți capacul de umplere cu carburant și verificați nivelul de carburant. Dacă nivelul este prea scăzut, umpleți rezervorul.
2. Adăugați carburant în partea inferioară a limitei maxime a nivelului de carburant a rezervorului de carburant. Nu umpleți peste măsură. Ștergeți carburantul vărsat înainte de a porni motorul.



Alimentați cu grijă, pentru a evita vărsarea benzinei. Nu umpleți complet rezervorul de carburant. În funcție de condițiile de funcționare, este posibil să fie necesar să micșorați nivelul de carburant. După realimentare, înșurubați capacul de umplere cu carburant până când se blochează.

Țineți benzina departe de lămpile pilot ale electrocasnicelor, departe de grătare, aparate electrocasnice, scule electrice etc.

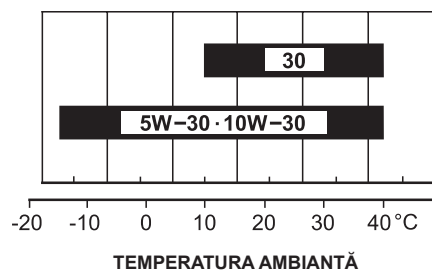
Carburantul vărsat nu constituie numai un pericol de incendiu, ci duce și la deteriorarea mediului. Ștergeți imediat benzina scursă.

ULEIUL DE MOTOR

Uleiul este un factor principal care afectează performanța și durata de viață. Utilizați ulei detergent pentru motoare auto în 4 timpi.

Uleiul recomandat

Utilizați ulei pentru motor în 4 timpi care îndeplinește sau depășește cerințele pentru clasificarea API categoria SJ sau ulterioară (sau echivalentul). Verificați întotdeauna eticheta API de serviciu de pe recipientul de ulei, pentru a vă asigura că include literele SJ sau ulterioare (sau echivalente).

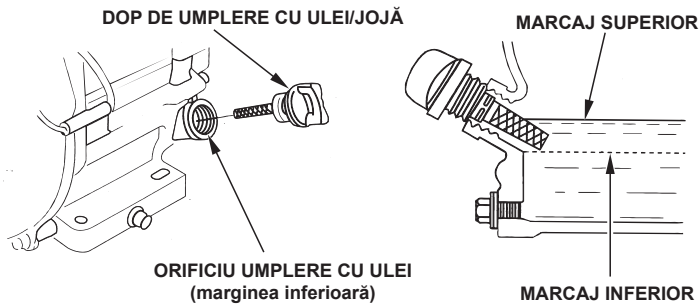


SAE 10W-30 este recomandat pentru uz general. Alte vâscozități prezentate în diagramă pot fi utilizate atunci când temperatura medie din zona dvs. se încadrează în domeniul indicat.

Verificarea nivelului de ulei

Verificați nivelul uleiului din motor cu motorul oprit și aflat pe o suprafață orizontală.

1. Scoateți dopul de umplere cu ulei/joia și ștergeți-o, pentru a fi curată.
2. Introduceți dopul de umplere cu ulei/joia în gâtul de umplere cu ulei, așa cum se prezintă în figură, dar nu înșurubați, apoi scoateți-o pentru a verifica nivelul de ulei.
3. Dacă nivelul de ulei este apropiat sau sub marcajul limitei inferioare de pe joia, umpleți cu ulei recomandat (a se vedea pagina 8) până la marcajul limitei superioare (marginea inferioară a orificiului de umplere cu ulei). Nu umpleți peste măsură.
4. Reinstalați dopul de umplere cu ulei/joia.



OBSERVAȚIE

Funcționarea motorului cu un nivel scăzut de ulei poate cauza deteriorarea acestuia. Acest tip de deteriorare nu este acoperit de Garanția limitată a distribuitorului.

Sistemul Oil Alert (pentru tipurile la care se aplică) va opri automat motorul înainte ca nivelul uleiului să scadă sub limita de siguranță. Totuși, pentru a evita neplăcerea unei opriri neașteptate, verificați întotdeauna nivelul uleiului înainte de utilizare.

Schimbarea uleiului

Scurgeți uleiul uzat când motorul este cald. Încălziți rapid și complet țevile de scurgere a uleiului.

1. Puneți un recipient adecvat sub motor, pentru a colecta uleiul uzat, apoi scoateți dopul de umplere cu ulei/joia, dopul de drenare și șaiba.
2. Permiteți scurgerea completă a uleiului uzat, apoi montați la loc dopul de scurgere a uleiului și o șaibă nouă și strângeți bine dopul de scurgere a uleiului.

Vă rugăm înlăturați uleiul de motor uzat într-o manieră compatibilă cu mediul înconjurător. Vă sugerăm să duceți uleiul uzat într-un recipient etanș la centrul local de reciclare sau la stația de service, pentru reciclare. Nu-l aruncați la gunoi și nici nu-l turnați în pământ sau în canalizare.

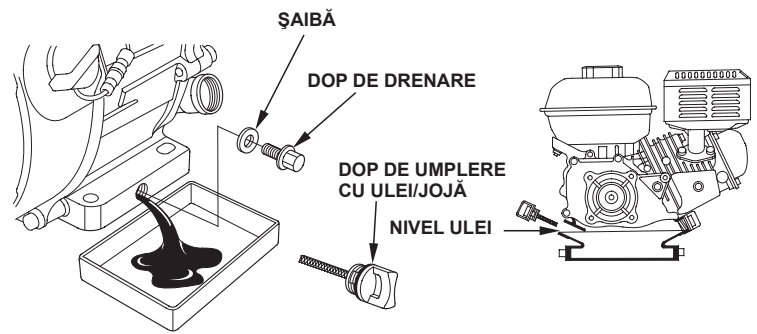
3. Cu motorul în poziție orizontală, umpleți cu uleiul recomandat (vezi pagina 8) până la marcajul superior de pe joia (marginea de jos a orificiului de umplere cu ulei).

OBSERVAȚIE

Funcționarea motorului cu un nivel scăzut de ulei poate cauza deteriorarea acestuia. Acest tip de deteriorare nu este acoperit de Garanția limitată a distribuitorului.

Sistemul Oil Alert (pentru tipurile la care se aplică) va opri automat motorul înainte ca nivelul uleiului să scadă sub limita de siguranță. Totuși, pentru a evita neplăcerea unei opriri neașteptate, umpleți cu ulei până la limita superioară și verificați cu regularitate nivelul uleiului.

4. Montați la loc dopul de umplere cu ulei/joia și strângeți bine.



Spălați-vă pe mâini cu săpun și apă după manevrarea uleiului uzat.

ULEIUL DIN REDUCTOR (pentru tipurile la care se aplică).

Oleul recomandat

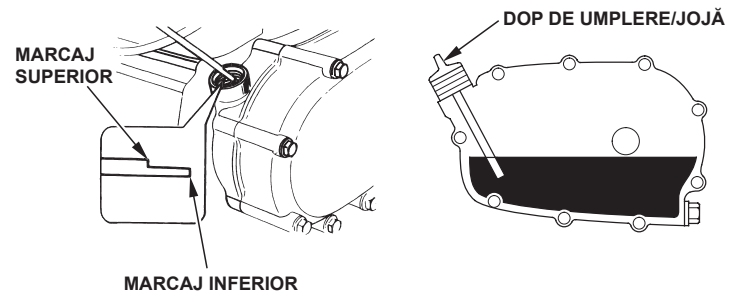
Utilizați același ulei care este recomandat pentru motor (vezi pagina 8).

Verificarea nivelului de ulei

Verificați nivelul uleiului din reductor cu motorul oprit și aflat pe o suprafață orizontală.

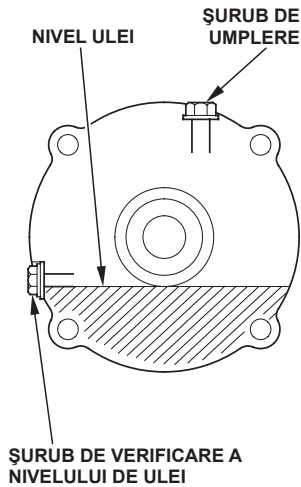
2 : 1 Reductor cu ambreiaj centrifugal

1. Scoateți dopul de umplere cu ulei/joia și ștergeți-o, pentru a fi curată.
2. Introduceți și scoateți dopul de umplere cu ulei/joia fără să îl (o) înșurubați în orificiul de umplere. Verificați nivelul de ulei afișat pe dopul de umplere cu ulei/joia.
3. Dacă nivelul de ulei este scăzut, adăugați uleiul recomandat pentru a atinge marcajul superior de pe joia.
4. Înșurubați dopul de umplere cu ulei/joia și strângeți bine.



6 : 1 Reductor

1. Scoateți șurubul și șaiba de verificare a nivelului de ulei și vedeți dacă nivelul de ulei este la marginea orificiului șurubului.
2. Dacă nivelul de ulei este sub orificiul șurubului de verificare, scoateți șurubul și șaiba de umplere. Adăugați ulei până când începe să curgă afară din orificiul șurubului de verificare cu uleiul recomandat (vezi pagina 9).
3. Instalați șurubul de verificare a nivelului de ulei, șurubul de umplere și șaibele. Strângeți-le bine.



Schimbarea uleiului

2 : 1 Reductor cu ambreiaj centrifugal

Scurgeți uleiul uzat când motorul este cald. Încălziți rapid și complet țevile de scurgere a uleiului.

1. Puneți un recipient adecvat sub reductor, pentru a colecta uleiul uzat, apoi scoateți dopul de umplere cu ulei/joja, dopul de drenare și șaiba.
2. Permiteți scurgerea completă a uleiului uzat, apoi montați la loc dopul de scurgere a uleiului și o șaibă nouă și strângeți bine dopul.

Vă rugăm înlăturați uleiul de motor uzat într-o manieră compatibilă cu mediul înconjurător. Vă sugerăm să duceți uleiul uzat într-un recipient etanș la centrul local de reciclare sau la stația de service, pentru reciclare. Nu-l aruncați la gunoi și nici nu-l turnați în pământ sau în canalizare.

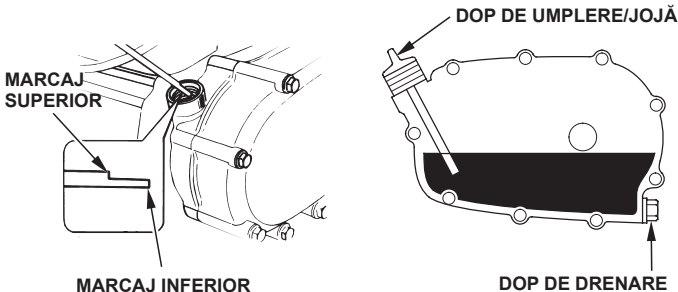
3. Cu motorul aflat pe o suprafață dreaptă, umpleți cu uleiul recomandat (vezi pagina 9) până la marcajul de limită superioară de pe joja de ulei. Pentru a verifica nivelul de ulei, introduceți și scoateți joja fără să o înșurubați în orificiul de umplere.

Capacitatea uleiului din reductor: 0,50 l

OBSERVAȚIE

Funcționarea motorului cu un nivel scăzut de ulei în reductor poate cauza deteriorarea reductorului.

4. Înșurubați bine dopul de umplere/joja.



Spălați-vă pe mâini cu săpun și apă după manevrarea uleiului uzat.

6 : 1 Reductor

Scurgeți uleiul uzat când motorul este cald. Încălziți rapid și complet țevile de scurgere a uleiului.

1. Puneți un recipient adecvat sub reductor, pentru a colecta uleiul uzat, apoi scoateți șurubul de umplere, șurubul de verificare a nivelului de ulei și șaibele.
2. Lăsați uleiul uzat să se scurgă complet în recipient prin înclinarea motorului către orificiul șurubului de verificare a nivelului de ulei.

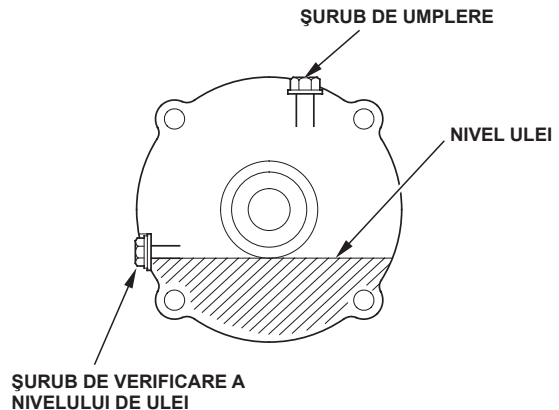
Vă rugăm înlăturați uleiul de motor uzat într-o manieră compatibilă cu mediul înconjurător. Vă sugerăm să duceți uleiul uzat într-un recipient etanș la centrul local de reciclare sau la stația de service, pentru reciclare. Nu-l aruncați la gunoi și nici nu-l turnați în pământ sau în canalizare.

3. Cu motorul aflat pe o suprafață dreaptă, umpleți cu uleiul recomandat (vezi pagina 9) până când acesta se scurge din orificiul șurubului de verificare.

OBSERVAȚIE

Funcționarea motorului cu un nivel scăzut de ulei în reductor poate cauza deteriorarea reductorului.

4. Reinstalați șurubul de verificare a nivelului de ulei, șurubul de umplere și șaibe noi, apoi strângeți bine.



Spălați-vă pe mâini cu săpun și apă după manevrarea uleiului uzat.

FILTRU DE AER

Un filtru de ulei murdar va diminua debitul de aer către carburator, reducând performanța motorului. Dacă utilizați motorul într-o zonă cu foarte mult praf, curățați filtrul de aer mai des decât se specifică în GRAFICUL DE ÎNTREȚINERE.

OBSERVAȚIE

Funcționarea motorului fără filtrul de aer sau cu un filtru de aer deteriorat va permite murdăriei să pătrundă în motor, determinând uzura rapidă a acestuia. Acest tip de deteriorare nu este acoperit de Garanția limitată a distribuitorului.

Inspectare

Scoateți capacul filtrului de aer și inspectați elementele filtrului. Curățați sau înlocuiți elementele murdare ale filtrului. Înlocuiți întotdeauna elementele deteriorate ale filtrului. Dacă este echipat cu un filtru de aer pentru baie de ulei, verificați, de asemenea, nivelul uleiului.

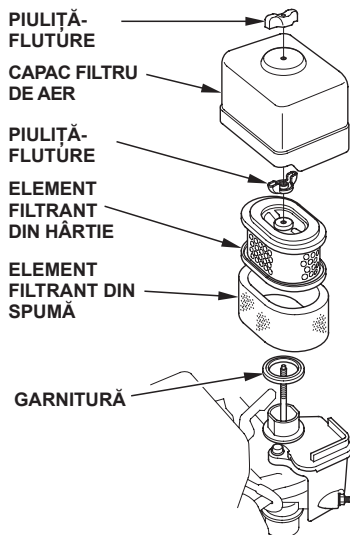
Consultați paginile 11 - 12 pentru instrucțiuni care se aplică filtrului de aer pentru tipul dvs. de motor.

Curățare

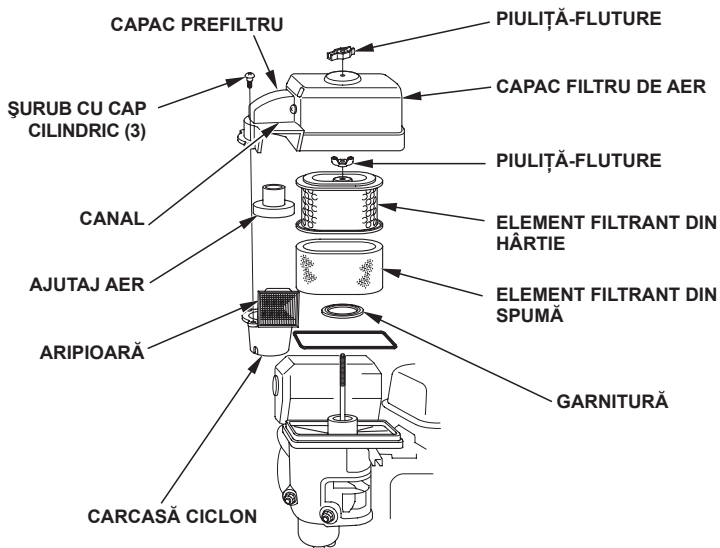
Tipuri de filtru cu două elemente

1. Scoateți piulița-fluture din capacul filtrului de aer și scoateți capacul.
2. Scoateți piulița-fluture din capacul filtrului de aer și scoateți filtrul.
3. Scoateți elementul din spumă al filtrului din elementul de hârtie al filtrului.
4. Inspectați ambele elemente ale filtrului și înlocuiți-le, dacă sunt deteriorate. Înlocuiți întotdeauna elementul din hârtie la intervalele planificate (vezi pagina 7).

TIP DE FILTRU STANDARD CU DOUĂ ELEMENTE



TIP DE FILTRU CICLON CU DOUĂ ELEMENTE



5. Curățați elementele filtrului de aer, dacă acestea vor fi reutilizate.

Elementul din hârtie: Loviți elementul filtrului de câteva ori de o suprafață dură pentru a îndepărta murdăria sau suflați aer comprimat (să nu depășească 207 kPa (2,1 kgf/cm²)) prin elementul filtrului din interior. Nu încercați niciodată să îndepărtați murdăria prin periere; aceasta ar introduce murdăria în fibre.

Elementul din spumă al filtrului: Curățați în apă caldă cu săpun, clătiți și lăsați-l să se usuce bine. Sau curățați în solvent neinflamabil și lăsați să se usuce. Cufundați elementul filtrului în ulei de motor curat, apoi lăsați excesul de ulei să se scurgă. Dacă în elementul de spumă rămâne prea mult ulei, la pornire motorul va scoate fum.

6. DOAR TIP CICLON: Scoateți cele trei șuruburi cu cap cilindri din capacul prefiltrului, apoi scoateți carcasa ciclonului și ajutorul de aer. Spălați piesele cu apă, uscați-le complet și reasamblați-le.

Asigurați-vă că instalați ghidul de aer după cum este indicat în ilustrație.

Instalați carcasa ciclonului, astfel încât aripioara de admisie a aerului să intre în canalul din capacul prefiltrului.

7. Ștergeți murdăria din interiorul carcasei filtrului de aer și al capacului acestuia, utilizând o lavetă umedă. Fiți atenți să nu între murdărie în conducta de aer care duce la carburator.

8. Așezați elementul din spumă al filtrului de aer peste elementul din hârtie și reinstalați filtrul de aer asamblat. Asigurați-vă că garnitura se află la locul ei, sub filtrul de aer. Strângeți bine piulița-fluture a filtrului de aer.

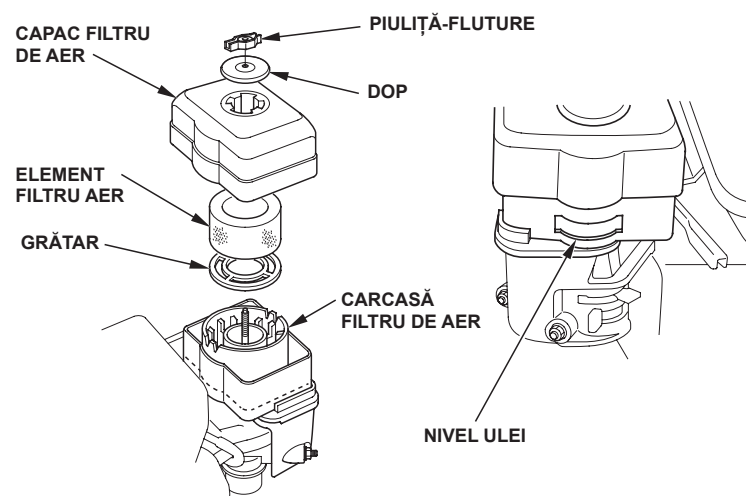
9. Montați capacul filtrului de aer și strângeți bine piulița-fluture.

Tip cu baie de ulei

1. Scoateți piulița-fluture și scoateți dopul și capacul filtrului de aer.
2. Scoateți elementul filtrului de aer din capac. Spălați capacul și elementul filtrului în apă caldă cu săpun, clătiți și lăsați să se usuce complet. Sau curățați în solvent neinflamabil și lăsați să se usuce.
3. Cufundați elementul filtrului în ulei de motor curat, apoi lăsați excesul de ulei să se scurgă. Dacă în elementul de spumă rămâne prea mult ulei, motorul va scoate fum.
4. Goliți uleiul din carcasa filtrului de aer, spălați orice murdărie acumulată cu solvent neinflamabil și uscați carcasa.
5. Umpleți carcasa filtrului de aer până la marcajul NIVELULUI DE ULEI cu același ulei care este recomandat pentru motor (vezi pagina 8).

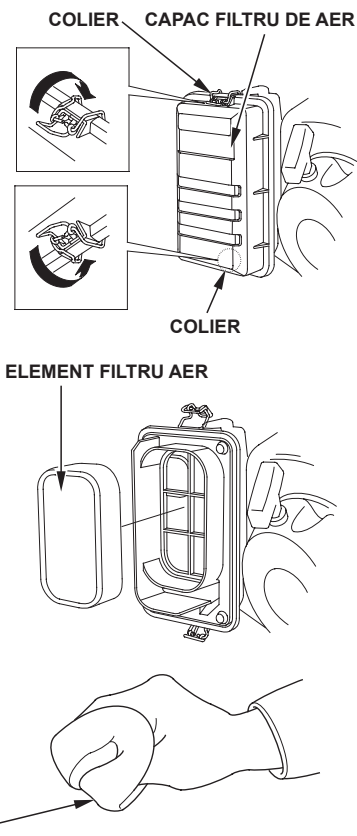
Capacitate ulei: 60 cm³

6. Remontați filtrul de aer și strângeți bine piulița-fluture.



Tipuri cu profil

1. Decuplați clemele capacului filtrului de aer, scoateți capacul filtrului de aer și scoateți elementul filtrului de aer.
2. Spălați elementul într-o soluție de detergent casnic și apă caldă, apoi clătiți complet sau spălați în solvent neinflamabil sau cu punct ridicat de aprindere. Lăsați elementul să se usuce complet.
3. Cufundați elementul filtrului în ulei de motor curat, apoi lăsați excesul de ulei să se scurgă. Dacă în element rămâne prea mult ulei, motorul va scoate fum în timpul pornirii inițiale.
4. Remontați elementul filtrului de aer și capacul.



DECANTORUL

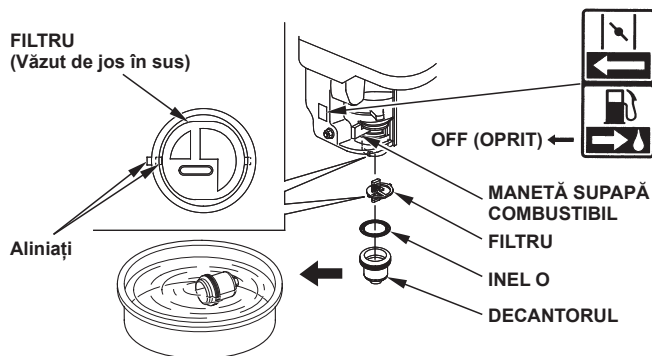
Curățare

⚠️ AVERTISMENT

Benzina este deosebit de inflamabilă și explozivă și puteți fi ars sau grav rănit, în timpul manipulării carburantului.

- Opriti motorul și țineți departe sursele de căldură, scântei și flacără.
- Realimentați numai în spații exterioare.
- Ștergeți imediat benzina scursă.

1. Mutați maneta ventilului de carburant în poziția OFF (OPRIT), apoi scoateți decantorul, inelul O și filtrul.
2. Spălați decantorul și filtrul în solvent neinflamabil și uscați-l complet.



3. Instalați filtrul și plasați inelul O în ventilul de carburant și montați decantorul. Strângeți bine decantorul.

4. Deplasați ventilul de carburant în poziția ON (PORNIT) și verificați dacă există scurgeri. Înlocuiți inelul O, dacă nu există nicio scurgere.

BUJIE

Bujiile recomandate: BPR6ES (NGK)
W20EPR-U (DENSO)

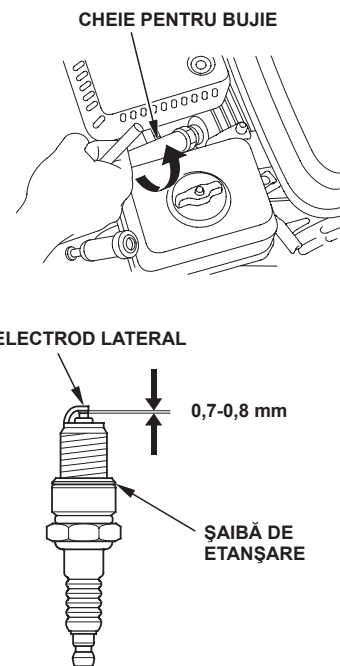
Bujia recomandată are domeniul corect de căldură pentru temperaturile normale de funcționare a motorului.

OBSERVAȚIE

O bujie incorectă poate cauza deteriorarea motorului.

Pentru o bună performanță, bujia trebuie să aibă distanța corectă între electrozi și să nu prezinte depuneri.

1. Deconectați fișele bujiilor și îndepărtați orice murdărie din zona bujiei.
2. Scoateți bujia cu o cheie pentru bujii de 13/16 țoli.
3. Inspectați bujia. Înlocuiți-o, dacă este deteriorată sau foarte încărcată, dacă șaiba de etanșare nu este în stare bună sau dacă electrodul este uzat.
4. Măsurați distanța dintre electrozii bujiei cu o leră. Corectați distanța, dacă este cazul, îndoid cu atenție electrodul lateral. Distanța trebuie să fie: 0,7-0,8 mm



5. Montați bujia cu atenție, manual, pentru a evita încălcarea filetelui.
6. După așezarea bujiei, strângeți cu o cheie pentru bujii de 13/16 țoli, pentru a comprima șaiba de etanșare.

La montarea unei bujii noi, strângeți 1/2 de tură după ce bujia s-a așezat, pentru a comprima șaiba.

La remontarea bujiei originale, strângeți 1/8 - 1/4 de tură după ce bujia s-a așezat, pentru a comprima șaiba.

OBSERVAȚIE

O bujie care nu este bine strânsă poate cauza supraîncălzirea și deteriorarea motorului. Strângerea excesivă a bujiei poate deteriora filetele din chiulasă.

7. Prindeți fișa bujiei de bujie.

DISPOZITIVUL PARASCÂNTEI (pentru tipurile la care se aplică)

În Europa și în alte țări în care este în vigoare directiva 2006/42/EC privind mașinile industriale, această curățare trebuie efectuată la un service autorizat.

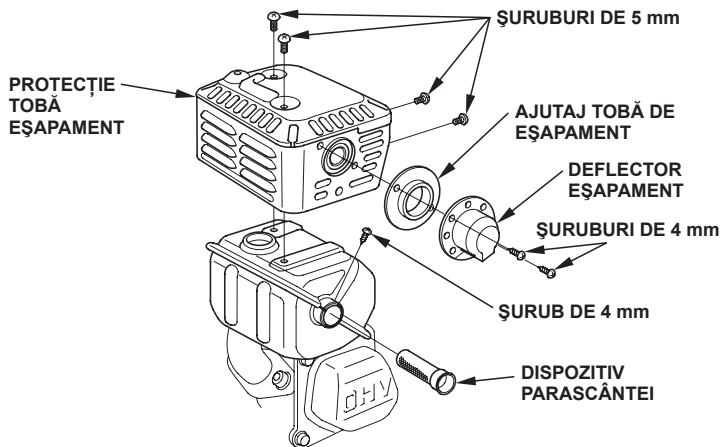
Dispozitivul parascânței poate fi piesă standard sau opțională, în funcție de tipul motorului. În anumite zone, funcționarea motorului fără dispozitivul parascânței este ilegală. Consultați legile și reglementările locale. Un dispozitiv parascânței este disponibil la service-urile autorizate Honda.

Asupra dispozitivului parascânței trebuie efectuat service la fiecare 100 ore, pentru ca acesta să funcționeze conform proiectului.

Dacă motorul a funcționat, toba de eșapament va fi fierbinte. Lăsați-o să se răcească, înainte de a efectua operații de service la dispozitivul parascânței.

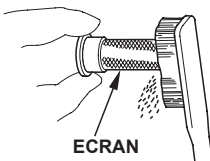
Demontarea dispozitivului parascânței

1. Scoateți filtrul de aer (vezi pagina 11).
2. Scoateți cele două șuruburi de 4 mm din deflectorul eșapamentului și apoi scoateți deflectorul și ajutorul tobei de eșapament (tipuri aplicabile).
3. Scoateți cele patru șuruburi de 5 mm de pe protecția tobei de eșapament și scoateți protecția.
4. Desfaceți șurubul de 4 mm de pe dispozitivul parascânței și scoateți dispozitivul parascânței din toba de eșapament.



Curățarea și inspectarea dispozitivului parascânței

1. Utilizați o perie pentru a îndepărta depunerile de funingine de pe ecranul dispozitivului parascânței. Aveți grijă să nu deteriorați ecranul. Înlocuiți dispozitivul parascânței, dacă prezintă crăpături sau găuri.
2. Instalați dispozitivul parascânței, protecția tobei de eșapament, deflectorul eșapamentului și ajutorul tobei de eșapament în ordinea inversă a scoaterii.
3. Instalați filtrul de aer (vezi pagina 11).



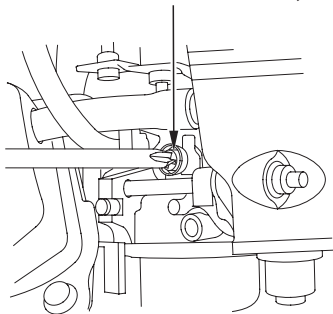
RALANTI

Reglaj

1. Porniți motorul în aer liber și lăsați-l să se încălzească până la temperatura de funcționare.
2. Puneți maneta accelerației în poziția minimă.
3. Rotiți șurubul opritor de accelerație pentru a obține turația de ralanti standard.

Turație de ralanti standard +200:
1.400 -150 \pm 200 /150 rot/min

ȘURUB OPRITOR ACCELERAȚIE



SFATURI ȘI SUGESTII UTILE

DEPOZITAREA MOTORULUI

Pregătirea pentru depozitare

O depozitare adecvată este esențială pentru a menține motorul fără defecțiuni și în stare bună. Următorii pași vor ajuta la a împiedica rugina și corosiunea să afecteze funcționarea și aspectul motorului dvs. și vor face ca acesta să fie mai ușor de pornit la următoarea utilizare.

Curățare

Dacă motorul a funcționat, lăsați-l să se răcească cel puțin jumătate de oră, înainte de a-l curăța. Curățați toate suprafețele exterioare, remediați orice lipsă de vopsea și acoperiți zonele care ar putea rugini, cu un strat subțire de ulei.

OBSERVAȚIE

Utilizarea unui furtun de grădină sau a unui echipament de spălare cu presiune poate forța pătrunderea apei în filtrul de aer sau în deschiderea tobei de eșapament. Apa pătrunsă în filtrul de aer va uda filtrul, iar apa care trece de filtrul de aer sau toba de eșapament poate pătrunde în cilindru, provocând deteriorări.

Carburantul

OBSERVAȚIE

În funcție de regiunea în care utilizați echipamentul, formulele de carburant se pot degrada și se pot oxida rapid. Degradarea și oxidarea se poate produce în numai 30 de zile și poate produce deteriorarea carburatorului și a sistemului de alimentare cu carburant. Vă rugăm aflați de la service-ul dvs. autorizat recomandările de depozitare aplicabile local.

Benzina se va oxida și se va degrada în timpul depozitării. Benzina degradată va duce la pornire greoaie și va lăsa depuneri, care înfundă sistemul de carburant. Dacă benzina din motor se deteriorează în timpul depozitării, s-ar putea să fie nevoie de operații de service sau de înlocuire la carburator și alte componente ale sistemului de combustibil.

Durata de timp în care benzina poate fi lăsată în rezervorul de benzină și carburator, fără a cauza probleme în funcționare, variază în funcție de marca benzinei, temperaturile de depozitare și de gradul de umplere a rezervorului - parțial sau total. Aerul dintr-un rezervor umplut parțial favorizează deteriorarea carburantului. Temperaturi de depozitare înalte accelerează deteriorarea carburantului. Problemele legate de carburant pot apărea în câteva luni sau chiar mai puțin, dacă benzina nu a fost proaspătă când ați umplut rezervorul.

Deteriorarea sistemului de carburant și problemele de performanță ale motorului, rezultate din pregătirea neglijentă a depozitării, nu sunt acoperite de *Garanția limitată a distribuitorului*.

Puteți extinde durata de depozitare, adăugând în benzină un stabilizator creat în acest scop sau puteți evita problemele legate de deteriorarea benzinei, golind rezervorul și carburatorul.

Adăugarea unui stabilizator pentru a extinde durata de depozitare a benzinei

Când adăugați un stabilizator de benzină, umpleți rezervorul cu benzină proaspătă. Dacă rezervorul este umplut doar parțial, aerul din interior va favoriza degradarea carburantului în timpul depozitării. Dacă aveți un recipient de benzină pentru realimentare, asigurați-vă că acesta conține numai benzină proaspătă.

1. Adăugați stabilizatorul de benzină respectând instrucțiunile fabricantului.
2. După adăugarea unui stabilizator de benzină, lăsați motorul să funcționeze într-un spațiu exterior timp de 10 minute, pentru a fi siguri că benzina tratată a înlocuit-o pe cea netratată din carburator.
3. Opriți motorul.

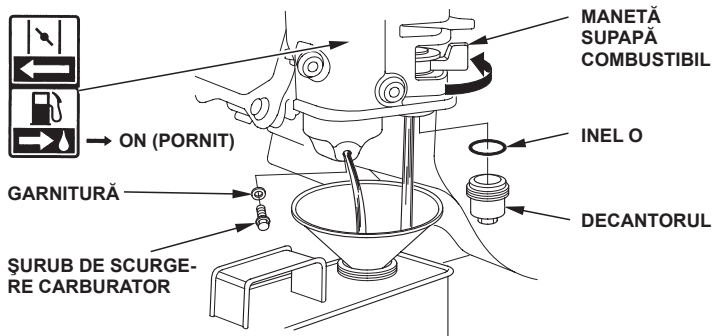
Golirea rezervorului de benzină și a carburatorului

⚠️ AVERTISMENT

Benzina este deosebit de inflamabilă și explozivă și puteți fi ars sau grav rănit, în timpul manipulării carburantului.

- Opriti motorul și țineți departe sursele de căldură, scânteii și flacără.
- Manipulați combustibilul numai în spații exterioare.
- Ștergeți imediat benzina scursă.

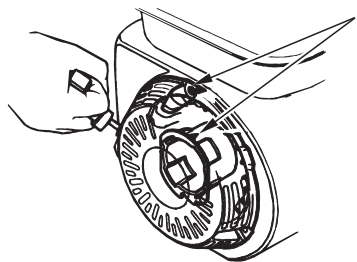
1. Mutați maneta ventilului de carburant în poziția OFF (OPRIT) (vezi pagina 6).
2. Puneți sub carburator un recipient adecvat și utilizați o pâlnie, pentru a evita vărsarea combustibilului.
3. Scoateți șurubul de scurgere și garnitura carburatorului. Scoateți decantorul și inelul O, apoi deplasați maneta ventilului de carburant în poziția ON (PORȚIT) (vezi pagina 4).



4. După ce tot carburantul s-a scurs în recipient, remontați șurubul de scurgere, garnitura, decantorul și inelul O. Strângeți șurubul de scurgere și decantorul bine.

Uleiul de motor

1. Schimbați uleiul de motor (vezi pagina 9).
2. Scoateți bujia (vezi pagina 12).
3. Turnați o linguriță de 5-10 cm³ (5-10 cc) de ulei de motor curat în cilindru.
4. Trageți de frânghia demarorului de câteva ori, pentru a distribui uleiul în cilindru.
5. Remontați bujia.
6. Trageți ușor de frânghia demarorului până când simțiți o rezistență și decuplarea de pe fulia demarorului se aliniază cu orificiul din partea de sus a capacului demarorului cu recul. Aceasta va închide supapele, astfel că umezeala nu va putea pătrunde în cilindrul motorului. Reduceți ușor frânghia în poziția inițială.



Aliniați decuplarea de pe fulie cu orificiul din partea de sus a capacului sigurantei.

7. Tip electromotor: Scoateți bateria și depozitați-o într-un loc rece și uscat. Reîncărcați-o o dată pe lună.
8. Acoperiți motorul pentru a-l proteja de praf.

Precauții privind depozitarea

Dacă motorul dvs. va fi depozitat având benzină în rezervor și carburator, este important să se reducă pericolul de aprindere a vaporilor de benzină. Alegeți o zonă de depozitare bine ventilată, departe de orice aparat care funcționează cu flacără, precum cuptoare, boilere sau uscătoare de haine. De asemenea, evitați orice zonă în care se produc scânteii de la un motor electric sau în care funcționează scule electrice.

Dacă este posibil, evitați zonele cu umiditate ridicată, deoarece aceasta favorizează ruginirea și corodarea.

Depozitați motorul pe o suprafață orizontală. Înclinarea poate cauza scurgeri de combustibil și ulei.

Cu motorul și sistemul de evacuare reci, acoperiți motorul pentru a-l feri de praf. Un motor sau un sistem de evacuare fierbinte poate aprinde sau topi anumite materiale. Nu utilizați folii de plastic pentru a feri motorul de praf. O acoperire neporoasă va menține umezeala în jurul motorului, favorizând ruginirea și corodarea.

Dacă este echipat cu o baterie pentru tipuri cu electromotor, reîncărcați bateria o dată pe lună în perioada în care motorul nu este utilizat.

Acest lucru va extinde durata de viață a bateriei.

Scoaterea din starea de depozitare

Verificați motorul în modul descris în secțiunea *VERIFICĂRI ÎNAINTE DE PUNEREA ÎN FUNCȚIUNE* din acest manual (vezi pagina 4).

Dacă rezervorul a fost golit înainte de depozitare, umpleți-l cu benzină proaspătă. Dacă aveți un recipient de benzină pentru realimentare, asigurați-vă că acesta conține numai benzină proaspătă. Benzina se oxidează și se deteriorează în timp, ceea ce duce la pornire dificilă.

Dacă cilindrul a fost acoperit cu ulei în vederea depozitării, motorul va scoate fum la pornire, pentru un scurt timp. Acest lucru este normal.

TRANSPORTUL

Dacă motorul a funcționat, lăsați-l să se răcească cel puțin 15 minute, înainte de a încărca echipamentul antrenat de motor în vehiculul de transport. Un motor sau un sistem de echipament fierbinte vă poate arde sau poate aprinde anumite materiale.

În timpul transportului țineți motorul pe o suprafață orizontală, pentru a reduce posibilitatea scurgerii de combustibil. Mutați maneta ventilului de carburant în poziția OFF (OPRIT) (vezi pagina 6).

REZOLVAREA PROBLEMELOR NEPREVĂZUTE

MOTORUL NU PORNEȘTE	Cauză posibilă	Remediere
1. Electromotor (pentru tipurile la care se aplică): Verificați bateria și siguranța.	Baterie descărcată.	Încărcați bateria.
	Siguranța arsă.	Înlocuiți siguranța (pag. 15).
2. Verificați pozițiile comenzilor.	Manetă supapă combustibil în poz. OFF (OPRIT)	Mutați maneta în poziția ON (PORNIT).
	Șoc deschis.	Mutați maneta în poziția CLOSED (ÎNCHIS), dacă motorul nu este cald.
	Întreprupătorul motorului este în poziția OFF (OPRIT).	Rotiți întreprupătorul motorului în poziția ON (PORNIT).
3. Verificați nivelul uleiului din motor.	Nivelul uleiului de motor este scăzut (modelele Oil Alert).	Umpleți cu uleiul recomandat până la nivelul corespunzător (pag. 9).
4. Verificați carburantul.	Lipsă carburant.	Realimentați (pag. 8).
	Combustibil necorespunzător; motor depozitat fără tratarea sau golirea benzinei sau realimentat cu benzină necorespunzătoare.	Goliți rezervorul de benzină și carburatorul (pag. 14). Realimentați cu benzină proaspătă (pag. 8).
5. Scoateți și inspectați bujia.	Bujie defectă, murdară sau distanța dintre electrozi este incorectă.	Corectați distanța sau înlocuiți bujia (pag. 12).
	Bujie udată de combustibil (motor înecat).	Uscăți și remontați bujia. Porniți motorul cu maneta accelerației în poziția MAX.
6. Duceți motorul la un service Honda autorizat sau consultați manualul de reparații.	Filtru de carburant înfundat, funcționare defectuoasă a carburatorului, aprindere defectuoasă, supape blocate, etc.	Înlocuiți sau reparați componentele defecte, după caz.

MOTORUL NU ARE PUTERE	Cauză posibilă	Remediere
1. Verificați filtrul de aer.	Element(e) filtru obturat(e)	Curățați sau înlocuiți elementul(ele) murdar(e) (pag. 11-12).
2. Verificați carburantul.	Combustibil necorespunzător; motor depozitat fără tratarea sau golirea benzinei sau realimentat cu benzină necorespunzătoare.	Goliți rezervorul de benzină și carburatorul (pag. 14). Realimentați cu benzină proaspătă (pag. 8).
3. Duceți motorul la un service Honda autorizat sau consultați manualul de reparații	Filtru de carburant înfundat, funcționare defectuoasă a carburatorului, aprindere defectuoasă, supape blocate, etc.	Înlocuiți sau reparați componentele defecte, după caz.

ÎNLOCUIREA SIGURANȚEI (pentru tipurile la care se aplică)

Circuitul releului demarorului electric și circuitul de încărcare a bateriei sunt protejate de o siguranță. Dacă siguranța se arde, demarorul electric nu va funcționa. Motorul poate fi pornit manual, dacă siguranța este arsă, dar funcționarea motorului nu va încărca bateria.

- Scoateți șurubul special 6 × 12 mm din capacul spate al cutiei întreprupătorului motorului și scoateți capacul spate.
- Scoateți capacul siguranței, apoi scoateți și inspectați siguranța.

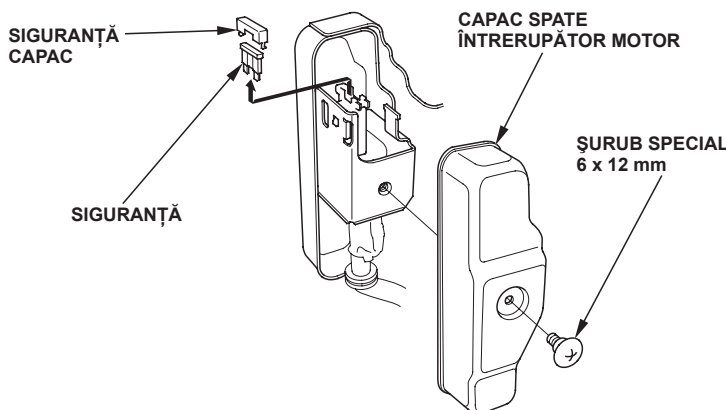
Dacă siguranța este arsă, scoateți siguranța arsă. Instalați o siguranță nouă cu aceeași valoare nominală ca cea scoasă și reinstalați capacul.

Dacă aveți întrebări privind valoarea nominală a siguranței originale, contactați un service Honda autorizat.

OBSERVAȚIE

Nu utilizați niciodată o siguranță cu o valoare nominală mai mare decât cea cu care a fost echipat inițial motorul. Se poate produce deteriorarea sistemului electric sau un incendiu.

- Montați la loc capacul din spate. Instalați șurubul 6 × 12 mm și strângeți-l bine.

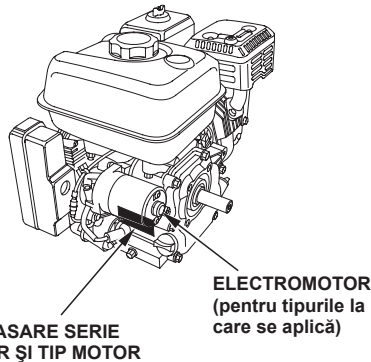


O ardere frecventă a siguranței denotă un scurtcircuit sau o suprasarcină în sistemul electric. Dacă siguranța se arde frecvent, duceți motorul la un service autorizat Honda pentru reparații.

INFORMAȚII TEHNICE

Amplasarea numărului de serie

Notați numărul de serie al motorului, tipul acestuia și data cumpărării în spațiile de mai jos. Veți avea nevoie de aceste informații atunci când comandați piese și când faceți solicitări tehnice sau privind garanția.



Numărul de serie al motorului: _____ - _____

Tipul motorului: _____

Data cumpărării: ____ / ____ / ____

Conectarea bateriei pentru demarorul electric Bateria recomandată (pentru tipurile la care se aplică)

Utilizați o baterie de 12 V cu o valoare nominală amperi-oră de cel puțin 18 Ah.

Aveți grijă să nu conectați bateria cu polaritatea inversă, deoarece acest lucru va scurtcircuita sistemul de încărcare al bateriei. Conectați întotdeauna cablul pozitiv (+) al bateriei la terminalul bateriei înainte de a conecta cablul negativ (-) al bateriei, astfel încât sculele pe care le folosiți să nu poată produce un scurtcircuit dacă ating o parte împământată în timpul străngerii capătului cablului pozitiv (+).

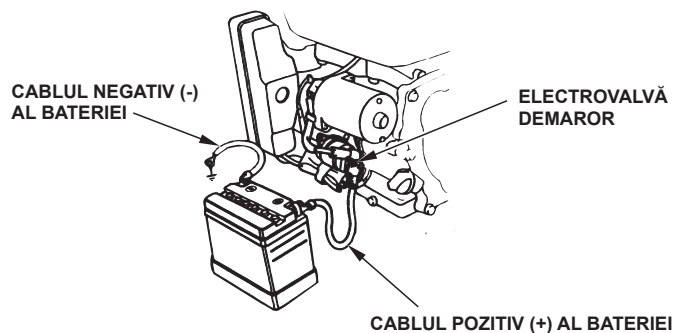
⚠ AVERTISMENT

Dacă nu sunt respectate procedurile corecte, bateria poate exploda, rănind grav persoanele din jur.

Țineți scânteele, flăcările și țigările departe de baterie.

AVERTISMENT: Contactele bateriei, bornele și accesoriile asociate conțin plumb și compuși de plumb. **Spălați-vă pe mâini după ce umblați cu bateria.**

1. Conectați cablul pozitiv al bateriei (+) la borna demarorului, în modul ilustrat în figură.
2. Conectați cablul negativ al bateriei (-) la un șurub de prindere a motorului, la un șurub din cadru sau la o altă legătură bună la masă a motorului.
3. Conectați cablul pozitiv al bateriei (+) la borna pozitivă a bateriei (+), în modul ilustrat în figură.
4. Conectați cablul negativ al bateriei (-) la borna negativă a bateriei (-), în modul ilustrat în figură.
5. Acoperiți bornele și capetele cablurilor cu vaselină.

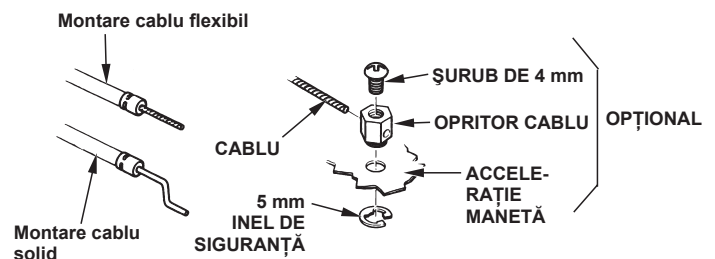
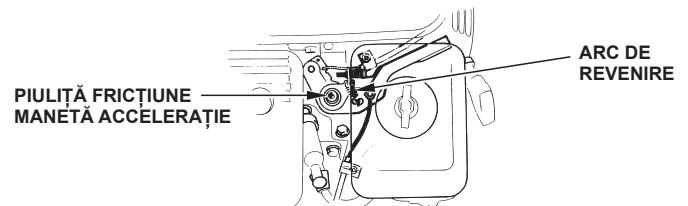


Legătura pentru controlul la distanță

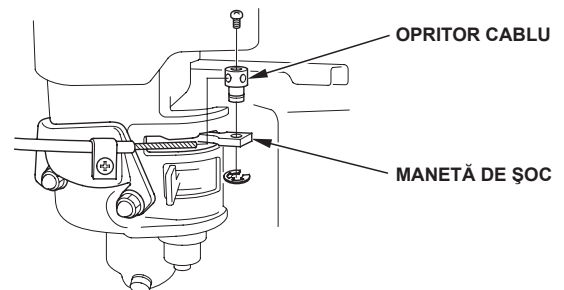
Manetele de comandă pentru șoc și accelerație sunt prevăzute cu orificii pentru atașarea opțională a unui cablu. Figura următoare arată exemple pentru montarea unui cablu rigid din fire de oțel și pentru montarea unui cablu din fire de oțel împletit, flexibil. Dacă utilizați un cablu flexibil, împletit, adăugați un arc de revenire, după cum este indicat.

Este necesar să slăbiți piulița de fricțiune a manetei de accelerație când acționați accelerația cu o comandă montată la distanță.

LEGĂTURA ACCELERAȚIEI LA DISTANȚĂ



LEGĂTURA ȘOCULUI LA DISTANȚĂ



Modificări la carburator pentru funcționarea la altitudine mare

La altitudine mare, amestecul standard aer-carburant din carburator este prea bogat. Performanța va scădea, iar consumul de carburant va crește. De asemenea, un amestec foarte bogat va încălca bujia, ceea ce va duce la o pornire dificilă. Funcționarea pe perioade lungi de timp, la o altitudine diferită de cea pentru care a fost certificat acest motor, poate duce la creșterea emisiilor.

Performanța la altitudini mari poate fi îmbunătățită prin anumite modificări aduse carburatorului. Dacă motorul dvs. funcționează tot timpul la altitudini de peste 1.500 m, duceți-l la un service autorizat, pentru a se efectua aceste modificări la carburator. Când funcționează la altitudini mari, cu modificările adecvate ale carburatorului, acest motor îndeplinește standardul pentru fiecare emisie, pe întreaga durată de viață.

Chiar cu modificarea carburatorului, puterea motorului va scădea cu aprox. 3,5 %, la fiecare creștere cu 300 m a altitudinii. Efectul altitudinii asupra puterii va fi mai mare de atât, dacă nu se aduc modificări carburatorului.

OBSERVAȚIE

După modificarea carburatorului pentru funcționarea la altitudine mare, amestecul aer-carburant va fi prea sărac pentru funcționarea la altitudine joasă. Funcționarea la altitudini sub 1.500 m, cu un carburator modificat, poate cauza supraîncălzirea motorului și deteriorarea gravă a acestuia. Pentru utilizarea la altitudini mici, carburatorul trebuie readus la specificațiile de fabrică originale, în cadrul unui service autorizat.

Informații privind sistemul de control al emisiilor

Sursa emisiilor

Procesul de combustie produce monoxid de carbon, oxizi de azot și hidrocarburi. Controlul hidrocarburilor și oxizilor de azot este foarte important pentru că, în anumite condiții, aceștia reacționează pentru a forma smog fotochimic, atunci când sunt supuși luminii solare. Monoxidul de carbon nu reacționează astfel, dar este toxic.

Honda utilizează rapoartele adecvate aer/carburant și alte sisteme de control al emisiilor, pentru a reduce emisiile de monoxid de carbon, oxizi de azot și hidrocarburi.

În plus, sistemele Honda de alimentare cu carburant utilizează componente și tehnologii de control pentru a reduce emisiile sub formă de vapori.

Actul pentru aer curat, California, SUA și Environment Canada

Reglementările EPA, California și din Canada cer tuturor fabricanților să furnizeze instrucțiuni scrise, care descriu funcționarea și întreținerea sistemelor de control al emisiilor.

Următoarele instrucțiuni și proceduri trebuie respectate, pentru a menține emisiile motorului dvs. Honda în limitele standardelor privind emisiile.

Utilizarea necorespunzătoare sau modificarea

Utilizarea necorespunzătoare sau modificarea sistemului de control al emisiilor poate mări emisiile peste limitele legale. Printre acțiunile care constituie modificare se numără:

- Îndepărtarea sau modificarea oricărei piese a sistemelor de admisie, alimentare cu carburant sau de evacuare.
- Modificarea sau dezactivarea legăturilor regulatorului sau mecanismului de reglare a turației, pentru a determina motorul să funcționeze în afara parametrilor săi de proiectare.

Probleme care pot afecta emisiile

Dacă observați unul din următoarele simptome, duceți motorul la un service autorizat, pentru a fi inspectat și reparat.

- Pornire greoaie sau oprire după pornire.
- Ralanti neregulat.
- Rateuri sau aprindere prematură în galeria de admisie sub sarcină.
- Post-combustie (arderea combustibilului în gazele de eșapare).
- Fum de evacuare negru sau consum ridicat de combustibil.

Piese de schimb

Sistemele de control al emisiilor de la motorul Honda au fost proiectate, construite și certificate pentru a fi conforme cu reglementările privind emisiile ale agenției EPA din California și din Canada. Ori de câte ori sunt necesare operații de întreținere, vă recomandăm să utilizați piese originale Honda. Aceste piese de schimb originale sunt fabricate la aceleași standarde cu ale celor originale, astfel că puteți avea încredere în performanțele lor. Utilizarea unor piese de schimb care nu sunt originale, ca proiect și calitate, poate afecta eficiența sistemului de control al emisiilor.

Un fabricant al unei piese de schimb își asumă responsabilitatea că piesa respectivă nu va afecta în mod negativ performanța în privința emisiilor. Fabricantul sau cel care recondiționează piesa trebuie să certifice că, utilizarea acesteia nu va duce la nerespectarea, de către motor, a reglementărilor privind emisiile.

Întreținerea

Respectați graficul de întreținere de la pag. 7. Rețineți că acest grafic se bazează pe presupunerea că, utilajul dvs. va fi utilizat în scopul pentru care a fost proiectat. Funcționarea susținută sub sarcină grea sau la temperaturi înalte sau utilizarea în condiții deosebite de umiditate sau praf va necesita un service mai frecvent.

Indicele de aer

(Modele certificate pentru vânzare în California)

Pe motoarele certificate pentru o perioadă de timp de durabilitate a nivelului emisiilor în conformitate cu cerințele Consiliului pentru Resursa Aer din California este aplicată o etichetă cu informații despre indicele de aer.

Graficul tip bară are scopul de a vă furniza dvs., clientul nostru, posibilitatea de a compara performanțele în domeniul emisiilor ale diferitelor motoare. Cu cât este mai mic indicele de aer, cu atât mai mică este poluarea.

Descrierea durabilității are scopul de a vă oferi informații cu privire la perioada de durabilitate a nivelului de emisii ale motorului.

Termenul descriptiv indică perioada de viață utilă pentru sistemul de control al emisiilor motorului. Consultați *Garanția sistemului de control al emisiilor* pentru informații suplimentare

Termen descriptiv	Aplicabil la perioada de durabilitate a nivelului de emisii
Moderat	50 ore (0-80 cc, inclusiv) 125 ore (mai mare de 80 cc)
Intermediar	125 ore (0-80 cc, inclusiv) 250 ore (mai mare de 80 cc)
Extins	300 ore (0-80 cc, inclusiv) 500 ore (mai mare de 80 cc) 1.000 ore (225 cc și mai mare)

Specificații

GX120 (arbore PTO tip S, cu rezervor de carburant)

Lungime × Lățime × Înălțime	297 × 346 × 329 mm
Masa netă [greutate]	13,0 kg
Tipul motorului	4 timpi, supapă în cap, un singur cilindru
Cilindrii [Alezaaj × Cursă]	118 cm ³ [60,0 × 42,0 mm]
Putere netă (în conformitate cu SAE J1349*)	2,6 kW (3,5 CP) la 3.600 rot/min
Cuplul motor maxim (în conformitate cu SAE J1349*)	7,3 N·m (0,74 kgf·m) la 2.500 rot/min
Capacitatea de ulei a motorului	0,56 l
Capacitate rezervor combustibil	2,0 l
Sistemul de răcire	Răcire forțată cu aer
Sistemul de aprindere	Magneto-tranzistorizat
Rotirea arborelui prizei de putere	În sens antiorar

GX160 (arbore PTO tip S, cu rezervor de carburant)

Lungime × Lățime × Înălțime	304 × 362 × 346 mm
Masa netă [greutate]	15,1 kg
Tipul motorului	4 timpi, supapă în cap, un singur cilindru
Cilindrii [Alezaaj × Cursă]	163 cm ³ [68,0 × 45,0 mm]
Putere netă (în conformitate cu SAE J1349*)	3,6 kW (4,9 CP) la 3.600 rot/min
Cuplul motor maxim (în conformitate cu SAE J1349*)	10,3 N·m (1,05 kgf·m) la 2.500 rot/min
Capacitatea de ulei a motorului	0,58 l
Capacitate rezervor combustibil	3,1 l
Sistemul de răcire	Răcire forțată cu aer
Sistemul de aprindere	Magneto-tranzistorizat
Rotirea arborelui prizei de putere	În sens antiorar

GX200 (arbore PTO tip S, cu rezervor de carburant)

Lungime × Lățime × Înălțime	313 × 376 × 346 mm
Masa netă [greutate]	16,1 kg
Tipul motorului	4 timpi, supapă în cap, un singur cilindru
Cilindrii [Alezaaj × Cursă]	196 cm ³ [68,0 × 54,0 mm]
Putere netă (în conformitate cu SAE J1349*)	4,1 kW (5,6 CP) la 3.600 rot/min
Cuplul motor maxim (în conformitate cu SAE J1349*)	12,4 N·m (1,26 kgf·m) la 2.500 rot/min
Capacitatea de ulei a motorului	0,60 l
Capacitate rezervor combustibil	3,1 l
Sistemul de răcire	Răcire forțată cu aer
Sistemul de aprindere	Magneto-tranzistorizat
Rotirea arborelui prizei de putere	În sens antiorar

* Valoarea puterii motorului indicată în acest document este puterea netă dezvoltată, testată pe un motor de producție pentru modelul de motor și măsurată în conformitate cu SAE J1349 la 3.600 rot/min (Putere netă) și la 2.500 rot/min (Cuplu net max.). Motoarele din producția de masă pot varia față de această valoare.

Puterea reală dezvoltată pentru motorul instalat la echipamentul final va varia în funcție de numeroși factori, printre care turația de funcționare a motorului în configurația respectivă, condițiile de mediu, întreținerea și alte variabile.

Specificații de reglaje GX120/160/200

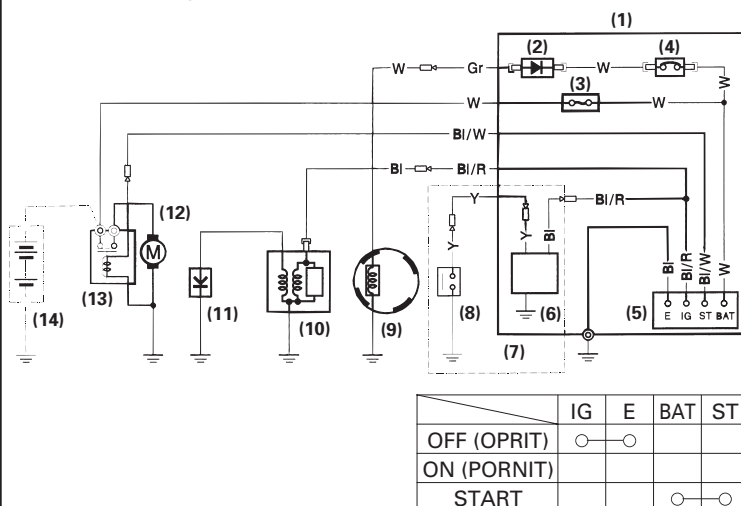
ELEMENT		SPECIFICAȚIE	ÎNTREȚINERE
Distanța între electrozii bujiei		0,7-0,8 mm	Consultați pag.: 12
Ralanti		1.400 \pm 200 / 150 rot/min	Consultați pag.: 13
Jocul supapelor (motor rece)	GX120 GX200	ADMISIE: 0,15 \pm 0,02 mm Evacuare: 0,20 \pm 0,02 mm	Consultați service-ul autorizat Honda
	GX160	ADMISIE: 0,08 \pm 0,02 mm Evacuare: 0,10 \pm 0,02 mm	
Alte specificații		Nu sunt necesare alte reglaje.	

Informații pentru referințe rapide

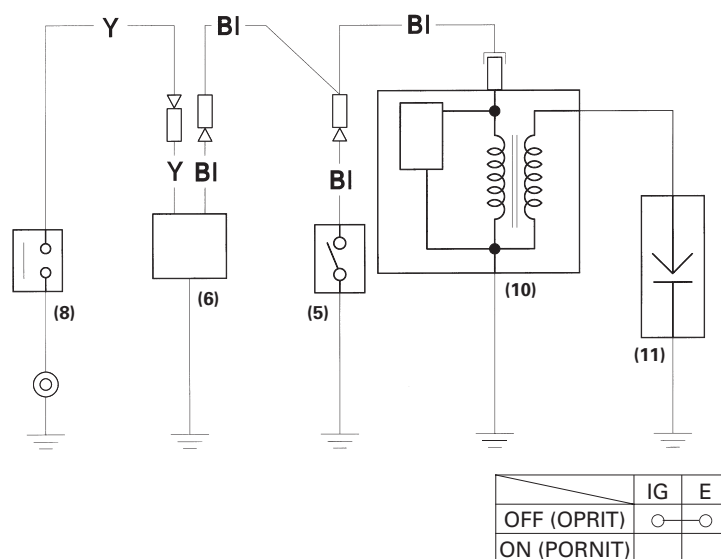
Carburantul	Benzină fără plumb (consultați pag. 8)	
	SUA	Cifra octanică motor 86 sau peste
	În afara SUA	Cifra octanică de cercetare 91 sau peste SUA Cifra octanică motor 86 sau peste
Uleiul de motor	SAE 10W-30, API SJ sau ulterior, pentru uz general. Consultați pag. 8.	
Uleiul din reductor	Același ulei ca în cazul motorului, vezi mai sus (pentru tipurile la care se aplică).	
Bujia	BPR6ES (NGK) W20EPR-U (DENSO)	
Întreținerea	Înainte de fiecare utilizare: • Verificați nivelul uleiului din motor. Consultați pag. 9. • Verificați uleiul din reductor (pentru tipurile la care se aplică). Consultați pag. 9 - 10. • Verificați filtrul de aer. Consultați pag. 10.	
	Primele 20 ore: • Schimbați uleiul de motor. Consultați pag. 9. • Schimbați uleiul din reductor (pentru tipurile la care se aplică). Consultați pag. 10.	
	Următoarele: Consultați graficul de întreținere de la pag. 7.	

Schemele electrice

Cu Oil Alert și electromotor



Cu Oil Alert și fără electromotor



- (1) CUTIE DE COMANDĂ (8) ÎNTRERUPĂTOR NIVEL ULEI
 (2) RECTIFICATOR (9) BOBINĂ DE ÎNCĂRCARE
 (3) SIGURANȚĂ (10) BOBINĂ DE APRINDERE
 (4) ÎNTRERUPĂTOR CIRCUIT (11) BUJIE
 (5) ÎNTRERUPTOR MOTOR (12) MOTOR DEMAROR
 (6) UNITATE OIL ALERT (13) SOLENOID DEMAROR
 (7) Tip cu unitate Oil Alert (14) BATERIE (12 V)

Bl	Negru	Br	Maro
Y	Galben	O	Portocaliu
Bu	Albastru	Lb	Albastru deschis
G	Verde	Lg	Verde deschis
R	Roșu	P	Roz
W	Alb	Gr	Gri

INFORMAȚII ADRESATE CLIENTULUI

Informații pentru localizare distribuitor și garanții

Statele Unite, Puerto Rico și Insulele Virgine americane:

Vizitați website-ul nostru: www.honda-engines.com

Canada:

Apelați (888) 9HONDA9

sau vizitați website-ul nostru: www.honda.ca

Pentru zona europeană:

Vizitați website-ul nostru: <http://www.honda-engines-eu.com>

Australia:

Apelați (03) 9270 1348

sau vizitați website-ul nostru: www.hondampe.com.au

Informații despre serviciul clienți

Personalul distribuitorului este format din profesioniști instruiți. Ei vă pot răspunde la orice întrebare. Dacă întâlniți o problemă pe care distribuitorul dvs. nu o rezolvă așa cum ați doriți, vă rugăm să o discutați cu conducerea acestuia. Managerul de service, Directorul general sau proprietarul vă pot ajuta. Aproape toate problemele se rezolvă în acest mod.

Statele Unite, Puerto Rico și Insulele Virgine americane:

Dacă nu sunteți mulțumiți de decizia luată de conducere, contactați Distribuitorul regional de motoare Honda, corespunzător regiunii în care vă aflați.

Dacă sunteți în continuare nemulțumit, puteți contacta biroul Honda, urmând instrucțiunile de mai jos.

Pentru toate celelalte zone:

Dacă nu sunteți mulțumiți de decizia luată de conducere, contactați biroul Honda, urmând instrucțiunile de mai jos.

(Biroul Honda)

Vă rugăm să ne furnizați următoarele informații când ne scrieți sau ne sunați:

- Numele producătorului și numărul modelului pentru echipamentul la care este montat motorul
- Modelul motorului, numărul de serie și tipul (vezi pagina 16)
- Numele distribuitorului care v-a vândut motorul
- Numele, adresa și persoana de contact a firmei care a efectuat service-ul asupra motorului
- Data cumpărării
- Numele dvs., adresa și numărul de telefon
- O descriere detaliată a problemei

Statele Unite, Puerto Rico și Insulele Virgine americane:

American Honda Motor Co., Inc.

Power Equipment Division

Biroul relații cu clienții

4900 Marconi Drive

Alpharetta, GA 30005-8847

Sau la telefon: (770) 497-6400, 8:30 am - 7:00 pm, fus orar EST

Canada:

Honda Canada, Inc.

180 Honda Blvd.

Markham, ON L6C 0H9

Telefon: (888) 9HONDA9 Netaxabil

(888) 946-6329

Fax: (877) 939-0909 Netaxabil

Australia:

Honda Australia Motorcycle and Power Equipment Pty. Ltd.

1954-1956 Hume Highway

Campbellfield Victoria 3061

Telefon: (03) 9270 1111

Fax: (03) 9270 1133

Pentru zona europeană:

Honda Europe NV.

European Engine Center

<http://www.honda-engines-eu.com>

Pentru toate celelalte zone:

Pentru ajutor, contactați distribuitorul Honda din regiunea dvs.

HONDA
The Power of Dreams